

Einbruchschutz

VSSM-Praxismerkblatt für den Schreiner



Inhaltsverzeichnis

Impressum	3
Ausgangslage	4
Übersicht Klassierungen und Prüfnormen	6
Grundnormen	6
Klassierungsnorm	6
Prüfnormen, Prüfverfahren	6
Weitere Klassierungen, Prüfnormen, Prüfverfahren	7
Ablauf der Prüfung nach EN 1627 bis 1630 am Beispiel einer Tür	9
Werkzeugsätze für die manuellen Einbruchversuche	11
Klassierung von Glas	13
Umsetzung in die Praxis	14
Ganzheitlicher, schutzzielorientierter Einbruchschutz	14
Sicherheitscheck einer Liegenschaft	15
Sicherung von Bauteilen	16
Einbruchhemmende Türen	16
Türen nachrüsten	18
Einbruchhemmende Fenster	32
Fenster nachrüsten	34
Sicherung weiterer Bauteile	42
Fachliteratur, Vorschriften	45

Impressum

Einbruchschutz, VSSM-Praxismerkblatt für den Schreiner

Version Ausgabe 2021.1

Redaktion VSSM Technik & Betriebswirtschaft

Autor Pierre Scheidegger

Fachliche Begleitung Urs Stalder, BHF; Gerhard Rasch und Simon Schneider, VSSM; Beat Rudin, FFF (Teil Fenster)

Herunterladen 48 Seiten, ausschliesslich als Download im PDF-Format erhältlich
www.vssm.ch → Technik → Sicherheit / Einbruchschutz

Ziel und Zweck Praxisumsetzung der Normen durch praxisgerechte Fachinformationen und Hinweise zur alltäglichen Anwendung für Schreiner-Unternehmen.

Der besseren Lesbarkeit halber wird im vorliegenden Praxismerkblatt die männliche Form verwendet. Dies dient ausschliesslich der sprachlichen Vereinfachung. Selbstredend sind immer Angehörige beider Geschlechter gemeint.

Haftungsausschluss Die vorliegende Publikation wurde mit aller Sorgfalt und nach bestem Wissen erstellt. Der Herausgeber haftet nicht für Schäden, die durch die Benützung und Anwendung dieser Publikation entstehen können.

Ausgangslage

HINTERGRUND UND ENTWICKLUNG

Gemäss Statistik gingen die Einbrüche in der Schweiz 2020 erfreulicherweise von 61'128 im Rekordjahr 2012 auf 24'010 zurück. Dennoch haben wir zum angrenzenden Ausland Aufholbedarf.

Um den Einbruchschutz zu verbessern, gründeten 2017 die Schweizerische Kriminalprävention (SKP) unter Mitwirkung des VSSM und anderen massgebenden Wirtschaftsverbänden den Verein «Sicheres Wohnen Schweiz SWS». Dieser Verein versteht sich als Netzwerk aus Anbietern von Einbruchschutzlösungen und den Polizeiorganen.

von WK zu RC Die SN EN 1627 ist seit Ende 2011 in Kraft und seither wird für die Widerstandsklassen die Abkürzung RC (Resistance Class) verwendet. Leider nutzen viele Planer heute noch die alten Bezeichnungen WK (Widerstandsklasse). Ein freundlicher Hinweis von Seiten des Schreiners könnte somit nicht schaden...

INVERKEHRBRINGEN VON BAUPRODUKTEN

Basis für das «Inverkehrbringen von Bauprodukten» bilden in der Schweiz Bauproduktengesetz und Bauprodukteverordnung, die am 1. Oktober 2014 in Kraft gesetzt wurden. Im Sinne des Bauproduktgesetzes müssen die Produkte, bezogen auf die Einbausituation, folgende Grundanforderungen erfüllen:

- die mechanische Festigkeit und Standsicherheit
- den Brandschutz
- die Hygiene, die Gesundheit und den Umweltschutz
- die Sicherheit und Barrierefreiheit
- den Schallschutz
- die Energieeinsparung und den Wärmeschutz
- die nachhaltige Nutzung der natürlichen Ressourcen

Schutzziel und Anforderungen Die einzelnen Einbruchschutzmassnahmen sollten erst ausgeführt werden, wenn gemeinsam mit dem Kunden die Schwachstellen am Gebäude ermittelt und ein Konzept erarbeitet wurde. Isolierte Einzelmassnahmen sind nicht zielführend. Der Beizug eines polizeilichen Sicherheitsberaters oder SWS-Sicherheitsberaters wird empfohlen.

- Neue Bauteile** Das Angebot an geprüften Bauteilen und Systemen hat in den letzten Jahren stark zugenommen. VSSM und FFF empfehlen daher, bei Neuanfertigungen und Ersatz, wo immer möglich geprüfte Bauteile mit Nachweis/Zertifikat zu liefern und einzubauen.
- Der Einbruchschutz mit einer RC-Klassifizierung (z. B. RC 2, RC 3) muss mit einer Bauteilprüfung nachgewiesen werden. Ähnlich wie beim Brandschutz gilt der Nachweis nicht für einzelne Komponenten, sondern für das gesamte Bauteil als System. Daher sollte der Schreiner unbedingt auf die Lieferung von ungeprüften Bauteilen verzichten, die nach dem Grundsatz «in Anlehnung an» produziert wurden. Er begibt sich damit, juristisch gesehen, unnötig in Gefahr.
- Nachrüstungen** Nachrüstungen an guten und stabilen Bauteilen wie Türen und Fenstern machen oft Sinn und können sehr effizient sein. Die Umsetzung muss aber unbedingt verhältnismässig erfolgen. Bezeichnungen wie RC 2, RC 3 usw. dürfen hier nicht verwendet werden.

Übersicht Klassierungen und Prüfnormen

Grundnormen

EIGENSCHAFTEN	ZUSTÄNDIGE NORM / REGELWERK	FUNKTION
	SIA 343 Türen und Tore SIA 331 Fenster und Fenstertüren	Die SIA-Normen 343 und 331 bilden die schweizerische Umsetzung der Produkthenorm SN EN 14351-1 «Fenster und Türen». Während sich die Norm SIA 343 mit Türen und Tore auseinandersetzt, gilt die Norm SIA 331 für Fenster und Fenstertüren.

Klassierungsnorm

EIGENSCHAFTEN	ZUSTÄNDIGE NORM / REGELWERK	FUNKTION
Klassierung von Bauteilen	Norm SN EN 1627, SIA 343.201	Festlegung von Anforderungen und Klassifizierung von Bauteilen. Die Basis bilden die nachfolgenden Prüfnormen.

Prüfnormen, Prüfverfahren

EIGENSCHAFTEN	ZUSTÄNDIGE NORM / REGELWERK	FUNKTION
Statische Prüfung	Norm SN EN 1628 SIA 343.202	Durchbruchhemmung mit statischer Belastung. Mit diesem Prüfverfahren wird die Stabilität des Bauteils gegen Aufdrücken geprüft. Dazu wird das Bauteil an vom Prüfungsexperten definierten Punkten festgelegten Druckbelastungen ausgesetzt.
Dynamische Prüfung	Norm SN EN 1629, SIA 343.203	Durchbruchhemmung mit dynamischer Belastung. Mit diesem Prüfverfahren wird die Stabilität des Bauteils gegen Dagegenwerfen (z.B. Schulterwurf) geprüft. Dazu wird ein Prüfkörper aus einem festgelegten Abstand in Pendelbewegung gegen das Bauteil geworfen.
Dynamische Prüfung für Gläser und Glaselemente	Norm SN EN 356, SIA 331.501	Legt das Prüfverfahren zur Klassierung von Gläsern und Glaselementen fest. (Klasse A, z. B. «Klasse P4A») Gläser der tieferen Klassen werden auf die Durchwurfhemmung , Gläser der oberen Klassen auf die Durchbruchhemmung geprüft. Hinweis: Es wird lediglich der Aufbau des Glaselements selbst, nicht dessen Einbau beurteilt und geprüft.
Manueller Einbruchversuch	Norm SN EN 1630, SIA 343.204	Durchbruchhemmung anhand eines manuellen Einbruchversuchs. In diesem Prüfverfahren wird mit einem definierten Werkzeugsatz versucht, innerhalb der vorgegebenen Zeit eine durchstiegsfähige Öffnung zu erzielen. Die Verwendungsweise des Werkzeugs ist definiert.

Weitere Klassierungen, Prüfnormen, Prüfverfahren

EIGENSCHAFTEN	ZUSTÄNDIGE NORM / REGELWERK	FUNKTION
Schlösser und Baubeschläge	Norm SN EN 179	Notausgangsverschlüsse mit Drücker oder Stossplatte für Türen in Rettungswegen
	Norm SN EN 1125	Paniktürverschlüsse mit horizontaler Betätigungsstange für Türen in Rettungswegen
Schliesszylinder und Schlösser	Norm SN EN 1303	Festigkeit, Verschlussicherheit, Dauerhaftigkeit und Korrosionsbeständigkeit von Schliesszylindern und Schlössern
Türdrücker und Türknäufe	Norm SN EN 1906	Dauerfunktion, Korrosionsbeständigkeit, die freie Winkelbewegung und Versetzung von Türdrückern/Türknäufen
Mechanisch betätigte Schlösser und Schliessbleche	Norm SN EN 12209	Dauerfunktionstüchtigkeit, der Festigkeit, der Schutzwirkung und Wirkungsweise von mechanisch betätigten Schlössern und deren Schliessbleche
Schutz gegen Durchschuss	Norm SN EN 1063	Durchschusshemmung (Klasse C, z. B. «Klasse BR 1»)
Sprengwirkungs- und Explosionsschutz	Norm SN EN 13541	Sprengwirkungshemmung / Explosionshemmung (Klasse D, z. B. «Klasse ER 1»)
Technischer Einbruchschutz	Norm SN EN 50131	Anforderungen an Alarmanlagen, Einbruch- und Überfallmeldeanlagen
	Norm SN EN 50133-1	Anforderungen an Alarmanlagen, Zutrittskontrollanlagen für Sicherheitsanwendungen - Teil 1: Systemanforderungen

Widerstandsklasse (nach SN EN 1627)		Verglasung SN EN 356	Täterbild (mutmassliche Arbeitsweise des Täters)	Widerstandszeit «direkte Kontaktzeit» (nach SN EN 1630)	Gesamtprüfzeit (nach SN EN 1630)
Seit 1.12.2011	Bis 30.11.2011				
RC 1 N	–	Keine Anforderungen an das Glas	Der Gelegenheitseinbrecher versucht, Zutritt zu erlangen mit Hilfe von körperlicher Gewalt, z. B. durch Treten, Schulterstoss, Hochheben, Herausreissen.	–	–
RC 2 N	–	Keine Anforderungen an das Glas	Der Gelegenheitseinbrecher versucht zusätzlich, mit Hilfe einfacher Werkzeuge Zutritt zu erlangen, wie z. B. Schraubendreher, Zange, Keil und kleine Handsäge.	3 Min	15 Min.
RC 2	WK 2	P4A	Der Gelegenheitseinbrecher versucht zusätzlich, mit Hilfe einfacher Werkzeuge Zutritt zu erlangen, wie z. B. Schraubendreher, Zange, Keil und kleine Handsäge.	3 Min	15 Min.
RC 3	WK 3	P5A	Der Einbrecher versucht Zutritt zu erlangen mit Hilfe eines Kuhfusses, eines zusätzlichen Schraubendrehers sowie Handwerkzeugen, wie einem kleinen Hammer, Splinttreiber und einem mechanischen Bohrer.	5 Min	20 Min.
RC 4	WK 4	P6B	Der erfahrene Einbrecher nutzt zusätzlich einen schweren Hammer, eine Axt, Stemmeisen sowie einen tragbaren batteriebetriebenen Bohrer.	10 Min	30 Min.
RC 5	WK 5	P7B	Der sehr erfahrene Einbrecher nutzt zusätzlich Elektrowerkzeuge, z. B. Bohrer, Loch- und Stichsäge und einen kleinen Winkelschleifer.	15 Min	40 Min.
RC 6	WK 6	P8B	Der sehr erfahrene Einbrecher nutzt zusätzlich Spalthämmer, leistungsstarke Elektrowerkzeuge, z. B. Bohrer, Loch- und Stichsägen und einen grossen Winkelschleifer.	20 Min.	50 Min.

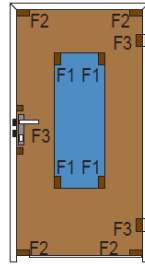
Tabelle 1

Widerstandsklassen «RC» Seit der Einführung der definitiven EN-Norm im Jahr 2011 wird die Bezeichnung «RC» (**Resistance Class**) zur Klassifizierung der Widerstandsklasse von geprüften Bauteilen verwendet. Planer, die immer noch die alte Bezeichnung «WK» gebrauchen, sollten unbedingt darauf hingewiesen werden.

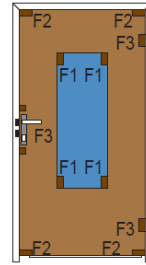
Hinweis zu RC 1 N und RC 2 N (in der Schweiz nicht üblich) Die Widerstandsklassen RC 1 N und RC 2 N beschreiben verglaste Bauteile ohne Sicherheitsanforderungen an die Verglasung. Bauteile dieser Klassen sind für Situationen vorgesehen, die vom Täter nicht leicht erreichbar sind, d.h. der Einbauort liegt **mindestens 3 m über und mindestens 1 m seitlich von einem festen Standplatz** des möglichen Täters entfernt. Beispiele: Oberlichter, Fenster in oberen Stockwerken, Fenster neben Balkonen. Bauteile der Klasse RC 1 N werden, im Gegensatz zur Klasse RC 2 N, keinem manuellen Einbruchversuch gem. SN EN 1630 unterzogen.

Ablauf der Prüfung nach EN 1627 bis 1630 am Beispiel einer Tür

Eine Einbruchprüfung setzt sich aus allen Prüfungsteilen zusammen. Diese sind aufeinander abgestimmt und werden in der nachstehenden Abfolge durchgeführt:

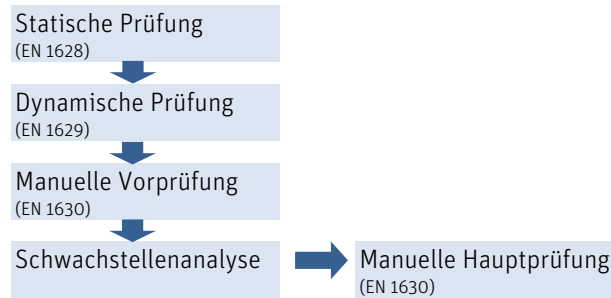


Probekörper 1



Probekörper 2

Bilder: BFH-AHB Biel



Statische Prüfung (EN 1628)

Bei der statischen Prüfung wird ein Stempel an die vorher definierten Druckpunkte ange-setzt und mit Druck gemäss Tabelle 2 belastet und mit vorgegebenen Spaltlehren die Auslenkung gemessen.



Bilder: BFH-AHB Biel

RC	KRAFT IN KN
1 N, 2N, 2	F1 = 3
	F2 = 1.5
	F3 = 3
3	F1 = 6
	F2 = 3
	F3 = 6
4	F1 = 10
	F2 = 6
	F3 = 10
5, 6	F1 = 15
	F2 = 10
	F3 = 15

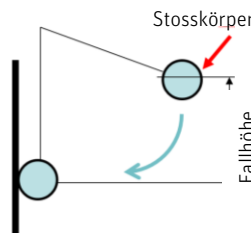
Tabelle 2

Dynamische Prüfung (EN 1629)

Bei der dynamischen Prüfung wird ein genormter Doppelreifen mehrere Male auf vom Prüfer vorher festgelegte Punkte fallen gelassen.



Bild: BFH-AHB Biel



RC	FALLHÖHE IN MM
1 N, 2N, 2	450
3	750
4 - 6	keine dynamische Prüfung

Tabelle 3

Manuelle Prüfung (EN 1630) Nach SN EN 1630 versteht man beim manuellen Einbruchversuch unter «Widerstandszeit» die «direkte Kontaktzeit». Der Prüfer hat die Möglichkeit, den Test mehrmals zu unterbrechen, zu überlegen und dann neu anzusetzen.

Die manuelle Prüfung wird zweiteilig durchgeführt: einer Vorprüfung und eine Hauptprüfung. Bei der Vorprüfung werden am Element, das schon die statische und die dynamische Prüfung absolviert hat, eventuelle Schwachstellen analysiert und angeschaut.

Für die Hauptprüfung kommt ein neues Element zur Anwendung und die ausgemachten potenziellen Schwachstellen werden gezielt angegriffen.



Bilder: BFH-AHB Biel

RC	WERKZEUG-SATZ	WIDERSTANDS-ZEIT (MIN.)	GESAMTPRÜF-ZEIT (MIN.)
1N	A1	keine manuelle Prüfung	
2N	A2	3	15
2	A2	3	15
3	A3	5	20
4	A4	10	30
5	A5	15	40
6	A6	20	50

Tabelle 4

Die «Gesamtprüfzeit» liegt also, je nach Widerstandsklasse, drei- bis fünfmal höher als die «Widerstandszeit».

Werkzeugsätze für die manuellen Einbruchversuche

AUSZUG AUS SN EN 1630

Grundwerkzeugsatz A1



Der Grundwerkzeugsatz A1 kommt für alle Widerstandsklassen zur Anwendung.

Zu den nachfolgenden Werkzeugsätzen A2 bis A6 gehört immer das ganze vorhergehende Werkzeugsortiment dazu. Beispiel: Werkzeugsatz A3 setzt sich zusammen aus dem Grundwerkzeugsatz A1 und den zusätzlichen Werkzeugen für RC2 und RC3 usw.

Zusatzwerkzeug A2



Wovon die rot umrahmten Werkzeuge für RC2-Türen auswärts öffnend, dann ab RC 3 bzw. RC 4 ohne Einschränkung verfügbar sind.

Klassierung von Glas

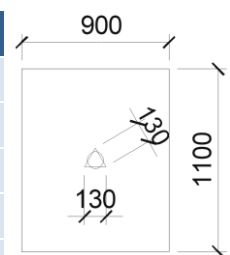
Auszug aus SN EN 356

Einbruchhemmende Gläser sind VSG-Gläser. Diese setzen sich aus zwei oder mehreren Glasscheiben zusammen, die mit hochreissfesten, zähelastischen Zwischenschichten (PVB-Folien) verbunden sind. Normale Einschichtgläser oder thermisch vorgespannte ESG-Gläser eignen sich nicht für den Einbruchschutz.

Durchwurfhemmende Verglasung Verglasungen der Klassen P1A bis P5A beschreiben eine «angriffshemmende Verglasung mit Durchwurfhemmung». Die Gläser werden folgendermassen geprüft: Im Prüfverfahren fällt eine 4,11 kg schwere Metallkugel (Durchmesser 100 mm) auf eine Glasprobe (1100 × 900 mm) dreimal (bzw. neunmal bei P5A) aus der angegebenen Höhe.

KLASSE	KUGELFALLHÖHE	TREFFERFLÄCHE
P1A	1,5 m	Dreieck mit Kantenlänge von 130 mm
P2A	3 m	Dreieck mit Kantenlänge von 130 mm
P3A	6 m	Dreieck mit Kantenlänge von 130 mm
P4A	9 m	Dreieck mit Kantenlänge von 130 mm
P5A	9 m	Auf die gleiche Stelle

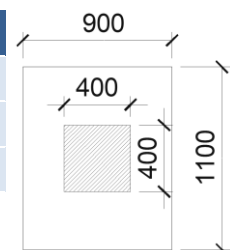
Tabelle 6



Durchbruchhemmende Verglasung Verglasungen der Klassen ab P6B bis P8B beschreiben eine «angriffshemmende Verglasung mit Durchbruchhemmung». Im Prüfverfahren wird versucht mit einer Axt zwischen 30 bis über 70 Mal einen quadratischen Durchbruch mit 400 mm Kantenlänge zu bewirken.

KLASSE	ANZAHL AXTHIEBE
P6B	30 bis 50
P7B	51 bis 70
P8B	über 70

Tabelle 7



Die oben beschriebenen Klassierungen von Gläsern betreffen lediglich **Glasqualität und Glasaufbau**, nicht aber den Einbau! Der **Einbau des Glases** ist Teil der Bauteilprüfung nach EN 1627 bis 1630.

Umsetzung in die Praxis

Ganzheitlicher, schutzzielorientierter Einbruchschutz

Beim Einbruchschutz ist es besonders wichtig, den Kunden so zu unterstützen und zu beraten, dass das von ihm gewünschte Schutzziel erreicht wird und keine Lücken entstehen. Vereinzelt isolierte Massnahmen sind nicht zielführend.



Organisatorische Massnahmen

Die Verhaltensweise des Nutzers bildet die wichtigste Basis für einen effizienten Einbruchschutz. Bei Fehlverhalten nützen auch die besten Einbruchschutzmassnahmen nichts.

Bei kurzen Abwesenheiten:

- Türen und Fenstern verriegeln (auch schräg gestellte Fenster schliessen!)
- Schlüssel abnehmen und mindestens eine Armlänge vom Fenster entfernt versorgen

Bei längeren Abwesenheiten:

- Rollläden nicht runterlassen
- Anwesenheit mit zeitgesteuertem Licht vortäuschen
- Gegenseitige Nachbarschaftshilfe in Form von:
 - Leeren des Briefkastens (überquellende Briefkästen zeigen Abwesenheit an)
 - Post in die Wohnung legen lassen
 - Blumen giessen, Licht machen usw.
- Unbekannte Personen ansprechen, bei Verdacht der Polizei melden

Baulich-technische Massnahmen

Mit baulich-technischen Massnahmen wird dem potenziellen Einbrecher die Eintrittszeit derart erhöht, dass er besten Fall von seinem Vorhaben absieht und weiterzieht. Die Wahl dieser Massnahmen hängt wesentlich vom zur Verfügung stehenden Budget und dem Zustand der bestehenden Bauteile ab. Anzustreben sind:

1. Neubauteile (einbruchschutzgeprüfte, zertifizierte Fenster und Türen RC2, RC3 usw.)
2. Nachrüstprodukte für bestehende Bauteile (z.B. Mehrpunktverschlüsse, Bandsicherungen, Zusatzschlösser, Fenstergitter)

Elektrotechnische Massnahmen

Der Einsatz einer Alarmanlage macht nur als ergänzende Massnahme Sinn. Alarmanlagen sind durch eine ausgewiesene Fachperson, möglichst SES-zertifiziert, zu planen. Folgende Punkte muss eine Einbruchmeldeeinrichtung erfüllen:

- Frühzeitiges Erkennen eines Eindringens an einbruchkritischen Stellen
- Örtliche Anzeige derselben
- Weiterleitung des Alarms mit den festgestellten Abweichungen an eine Alarmempfangsstelle, die 24 h an 7 Tagen besetzt ist.

Restrisiko

Der Kunde allein bestimmt, welches Restrisiko er zu übernehmen bereit ist.

Sicherheitscheck einer Liegenschaft

Je nach Objekt und Kundenbedürfnis empfiehlt sich relativ rasch der Beizug eines Sicherheitsberaters¹. Dieser wird vor Inangriffnahme von Einbruchschutzmassnahmen mit einem Augenschein/einer Begehung vor Ort alle sicherheitsrelevanten Stellen an Liegenschaft und Umschwung ermitteln und daraus zusammen mit dem Kunden ein Sicherheitskonzept erstellen.

Der Schreiner bewegt sich mit seinen Möglichkeiten im baulich-technischen Einbruchschutz. Die nachfolgenden Darstellungen für den Wohnbereich stammen aus der SWS-Broschüre «Gegen Einbruch kann man sich schützen» und können dem Schreiner für eine Grobbeurteilung als Checkliste dienen.

Mögliche Schwachstellen Einfamilienhaus



SWS-Broschüre
«Gegen Einbruch kann man sich schützen» Seiten 6 + 7

Schwachstellen	Auswirkungen/Massnahmen
● Sträucher, Bäume, Zäune	Sie können als Sichtschutz für Einbrecher dienen.
● Fenster	Zwingend einbruchhemmende Fenster verwenden.
● Türen	Zwingend einbruchhemmende Türen verwenden.
● Balkon- und Terrassentür	Immer abschliessen und Einbruchhemmung berücksichtigen.
● Balkon	Mit Aufstiegshilfen kann auch der Balkon erreicht werden.
● Rollläden	In der Regel ist keine Einbruchhemmung gegeben.
● Aufstiegshilfen	Leitern, Container wegschliessen und/oder sichern.
● Garage	Einbrecher können via Garage in das Wohnhaus gelangen.
● Gartenwerkzeug	Zugriff verhindern, kann als Tatwerkzeug verwendet werden.
● Dachfenster	Sie sind ebenfalls in das Sicherheitskonzept einzubeziehen.
● Kellerfenster	Zwingend einbruchhemmende Sicherungen verwenden.
● Licht	Kann auf Einbrecher eine abschreckende Wirkung haben.
● Lichtschachtgitter	Zwingend gegen unbefugtes Abheben sichern.

Mögliche Schwachstellen Mehrfamilienhaus



SWS -Broschüre
«Gegen Einbruch kann man sich schützen» Seiten 8 + 9

Schwachstellen	Auswirkungen/Massnahmen
● Treppenhaus und Wohnungseingangstüre	Immer abschliessen und Einbruchhemmung berücksichtigen.
● Kellerfenster	Zwingend einbruchhemmende Sicherungen verwenden.
● Briefkasten	Ein überfüllter Briefkasten signalisiert Abwesenheit.
● Seiteneingang/Velokeller	Immer abschliessen und Einbruchhemmung berücksichtigen.
● Aufstiegshilfen	Stellen sichern, die mit Aufstiegshilfen erreicht werden können.
● Parterrewohnungen	Fenster schliessen und Einbruchhemmung berücksichtigen.
● Balkon	Kann mit Aufstiegshilfe erreicht werden. Türen/Fenster sichern.
● Rollläden	In der Regel ist keine Einbruchhemmung gegeben.

Hinweis Baulich-technische Massnahmen nützen nur, wenn der Nutzer die Vorrichtungen auch richtig anwendet. Der Schreiner ist daher gut beraten, den Kunden nach der Fertigstellung von Einbruchschutzmassnahmen die wichtigsten Anwendungskriterien zu zeigen (ähnlich wie bei der Übergabe eines neuen Fahrzeugs beim Garagisten). Geschickt gemacht, kommt dies beim Kunden sehr gut an. Nicht vergessen gehen sollten unbedingt folgende zentrale Hinweise:

- Schräggestellte Fenster schliessen
- Fenstergriffe abschliessen und Schlüssel abziehen
- Schlüssel von Fenstergriffen mind. eine Armlänge vom Fenster weg deponieren
- Aussenliegende Türen konsequent verriegeln (auch Garagentor!)
- Diese Massnahmen auch bei kurzen Absenzen anwenden!

¹ Polizeilicher Sicherheitsberater siehe Liste in der SWS-Broschüre «Gegen Einbruch kann man sich schützen», weitere ausgebildete Berater unter www.sicheres-wohnen-schweiz.ch → Firmen und Beratungen

Sicherung von Bauteilen

Einbruchhemmende Türen

Merkmale von Einbruchschutztüren

Grundsätzlich empfehlen die Polizei und der Verein «Sicheres Wohnen Schweiz SWS» dem Kunden geprüfte und zertifizierte Türelemente mit Anforderungsstufe gemäss seinen Bedürfnissen (RC 2, RC 3, usw.) zu verbauen.

Eine Prüfung von Türen im Bestand setzt voraus, dass die wichtigsten Eigenschaften einer Einbruchschutztüre bekannt sind. Es sind dies:

MERKMALE GEPRÜFTER TÜREN

Übersicht

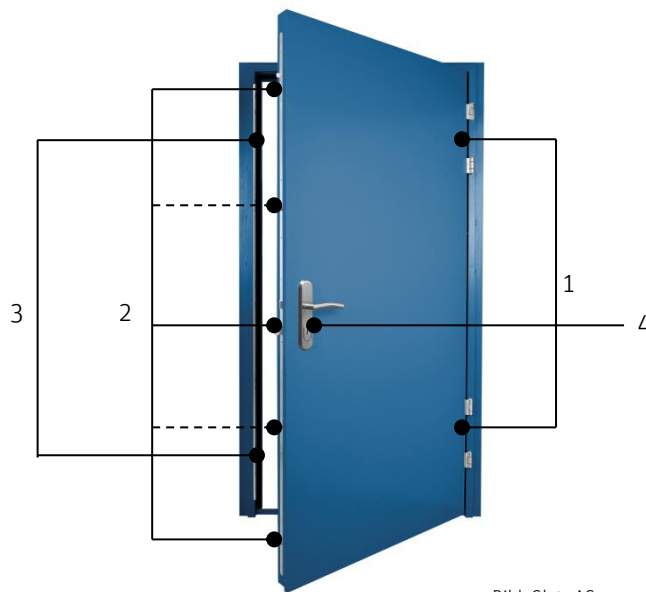


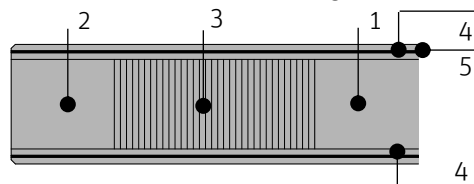
Bild: Glutz AG

- 1 Verwindungssteifer Türflügel
- 2 Hartholzrahmen. Optimal dabei sind Rift-, Halbriфт- oder keilverzinkt/lamellierte Rahmenfrieze Montage je nach Mauerwerk mit Siebankerdübeln, Direktschrauben oder formschlüssigen Schwerlastankern, bei Leichtbauwänden in verstärkten Ständer der Wand verschraubt. Schraubenabstände in der Regel von aussen ≤ 100 mm, Schraubenabstand ≤ 400 mm
- 3 Bandsicherungen
- 4 Stabile Mehrpunktverschlüsse mit Riegeln oder Schwenkriegeln (keine Rollzapfen)
- 5 Sicherheitsschliessbleche
- 6 Schutzschilder und Zylinderschutz (Bohrschutz oder Panzerung)

Türflügel Aufbau von geprüften Einbruchschutztüren

Türflügel sollten verwindungssteif und möglichst mit Vollspankern und Hartholzkanten gebaut sein. Wegen der schlechteren Spaltbarkeit sollten die Jahrringe parallel zur Plattenebene verlaufen. Aluzwischenlagen hemmen das mechanische Durchdringen des Türflügels z.B. mit Messer und/oder Schraubenzieher.

Der ideale Aufbau eines Türflügels ist in der nachfolgenden Grafik abgebildet.



1. Mittellage in Vollspan oder hartgepressten Mineralfaserplatten
2. Hartholzkante, Jahrringe parallel zur Plattenebene
3. Sperrholz-Stabilisator (z.B. Kerto)
4. Hartplattendeck
5. Metall-Zwischenlage

Spezialanforderung Fluchtwegtüren

Türen in Fluchtwegen müssen, wo von den Brandschutzvorschriften der VKF vorgegeben, nach SN EN 179 (Türen mit Notausgangsverschlüssen) bzw. SN EN 1125 (Türen mit Panikverschlüssen) so ausgestattet sein, dass sie von der Fluchtseite her **ohne Hilfsmittel rasch geöffnet werden können**.

Die meisten gemäss SN EN 1627 geprüften Einbruchschutztüren wurden so geprüft, dass sie **von keiner der beiden Seiten aus ohne einen Schlüssel zu öffnen sind**.

Um eine unberechtigte Manipulation von aussen zu verhindern, müssen die mechanischen und/oder elektrischen Freigabeelemente Türen entsprechend geschützt werden.

Bei der Auswahl einer neuen Türe ist deshalb unbedingt darauf zu achten, dass der Systemhalter die Türe mit Panikschloss (SN EN 179 oder SN EN 1125) geprüft hat und die getroffenen Massnahmen auch so verbaut werden!

Der Schutz gegen Manipulation wird beispielsweise wie folgt erreicht:

- Türen haben keinen offenen Bodenspalt (Manipulationsgefahr mittels Drahtschlaufe).
- Wenn auf eine Verglasung nicht verzichtet werden kann, weisen
 - Verbundssicherheitsverglasungen bis zur Widerstandsklasse RC 3 eine Polykarbonatschicht von mindestens 5 mm auf
 - Verbundssicherheitsverglasungen ab Widerstandsklasse RC 4 mindestens zwei Polykarbonatschichten von 5 mm auf
- Der Bereich des Drückers oder der Panikstange ist bohrgeschützt ausgeführt.
- Bei Türen mit einer elektronischen Absicherung nach EN 13637 (Fluchtwegsystem) wird der Nottaster so angeordnet, dass der Täter ihn nicht erreichen kann.

Diese Aufzählung ist nicht vollständig, je nach Stand der Technik können auch andere Massnahmen wirksam sein. Eine Überprüfung der Bauteile mit diesem Schliesszustand erfolgt nach SN EN 1630 (ohne direkten Angriff auf das Glas).

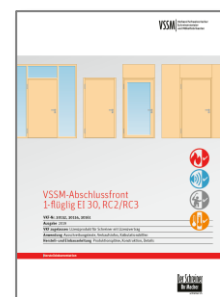
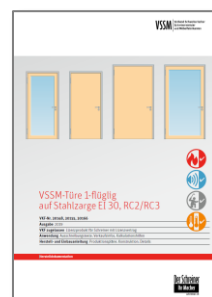
Verbandslösungen

Der VSSM hat sowohl Aussentüren und wie Innentüren mit Einbruchschutzeigenschaften bis RC 3 geprüft und stellt diese dem Schreiner mit einem Lizenz- und Produktionsvertrag zum Nachbau zur Verfügung.

Aussentüre

Innentüre mit Stahlzarge

Innentüre mit Anbauteilen



Mehr Infos unter www.vssm.ch/lizenzprodukte

Türen nachrüsten

BESTAND PRÜFEN

Türen, die nachgerüstet werden, sollen vorher einer sorgfältigen Prüfung unterzogen werden. Übersteigt der Aufwand für Nachrüstungen den Restwert der Türe, sollte die Türe besser ersetzt werden.

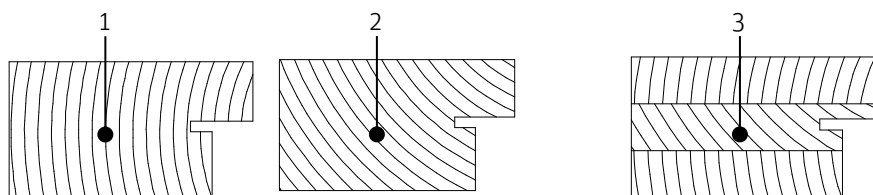
Auch wenn die nachfolgenden Ausführungen keinen Anspruch auf Vollständigkeit haben, können diese Punkte trotzdem gut als Checkliste verwendet werden.

Türflügel Optimal sind folgende Kriterien:

- Gerader, massiver und verwindungssteifer Türflügel mit Spanplattenkern
- Kanten in Hartholz
- HDF-Deckschichten
- Aluzwischenschichten

Türrahmen Optimal sind folgende Kriterien:

- Schlecht spaltbares Hartholz
 - möglichst feinjähriges Rift- oder Halbriftholz
- oder besser noch
- lamellierte und keilgezinkte Rahmenkanteln (besonders gut, weil sie ständig wechselnden Jahrringrichtungen) aufweisen. Das reduziert ein Spalten des Rahmenholzes.



1 Riftholz
2 Halbriftholz
3 Lamelliert und keilgezinkt

Stahlzargen Optimal sind folgende Kriterien:

- hohlraumfrei eingemörtelt
- zur Wand rissfrei, mit gutem Sitz
- Stahl- oder Chromstahlblech
- nicht nachträglich bearbeitet (z.B. mit Ausschnitten und Schweissstellen)

Mauerauflage, Mauerwerk Optimal sind folgende Kriterien:

- Wand betoniert oder gemauert (Backsteinqualität prüfen)
- Genügend grosse Mauerauflage des Rahmens, damit er genügend in das darunterliegende Mauerwerk verankert werden kann.

Brandschutztüren Vorsicht bei Türen auf Brandabschnitten!

Wohnungsabschlusstüren von Mehrfamilienhäusern, Abschlüsse von Firmenbüros in Fluchtwege (horizontal oder vertikal) sind immer Brandschutztüren, auch wenn sie kein Kennzeichnungsschild aufweisen.

Bei Nachrüstungen muss wie folgt vorgegangen werden:

1. Türen mit VKF-Kennzeichnungsschild

Nachrüstungen dürfen nur in Absprache mit dem Systemhalter durchgeführt werden. Alle nachfolgend möglichen Aufrüstungen müssen **zwingend vor der Ausführung mit dem Systemhalter abgeklärt werden.**

2. Türen im Bestand ohne Prüfnachweis

Nachrüstungen sind nur mit grossen Einschränkungen und in Absprache mit der Brand-schutzbehörde möglich. Die Türen müssen aber mindestens nach SIA Lignum 83, dem da-maligen Stand der Technik, gebaut worden sein. Ist dies der Fall, sind die vorgesehenen Massnahmen **zwingend vor der Ausführung durch die zuständige Brandschutzbehörde bewilligen zu lassen.**

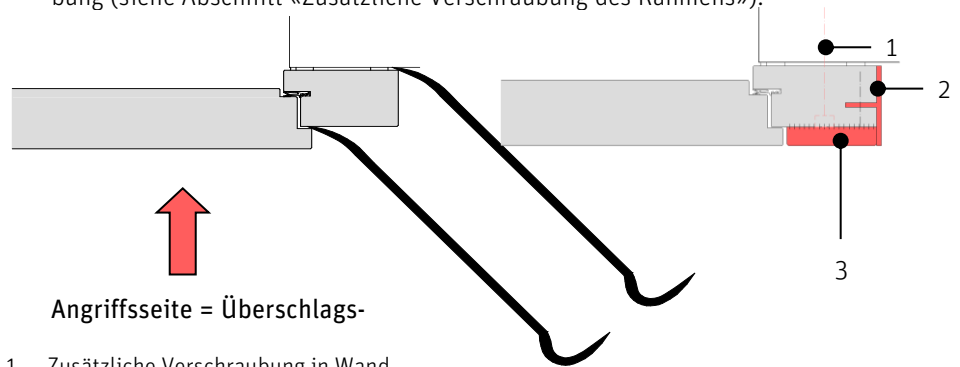
RAHMEN- UND TÜRLÜGELANSCHLAG ERTÜCHTIGEN

**Bündigkeit
Rahmen/Türflügel**

Es muss immer von der potenziellen Angriffsseite her geschaut werden, dass möglichst keine Angriffspunkte für Hebelwerkzeuge geboten werden.

Türflügel mit Überschlag und von der Angriffsseite her aufgesetzte Türrahmen sind solche Angriffspunkte. Türflügel können aufgehebelt oder Türrahmen von der Wand weggerissen werden. Ertüchtigung von der Überschlagsseite her:

- Das Aufhebeln des Türflügels kann mit einer zusätzlichen Aufdopplung des Rahmens verhindert werden.
- Damit der Rahmen nicht weggerissen werden kann, hilft eine zusätzliche Verschrau-bung (siehe Abschnitt «Zusätzliche Verschraubung des Rahmens»).

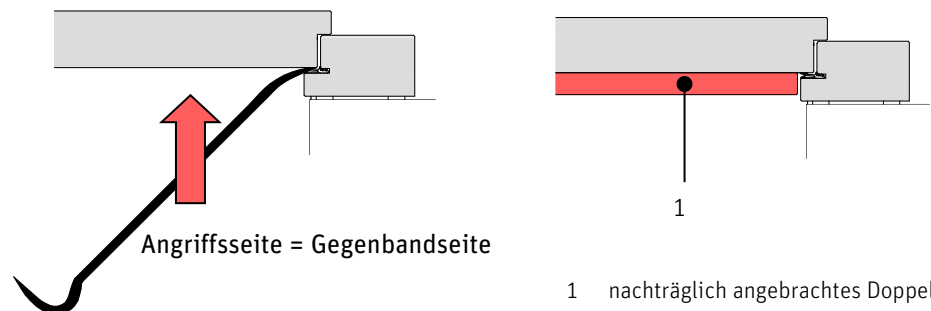


- 1 Zusätzliche Verschraubung in Wand
- 2 T-Profil in Stahl
- 3 Rahmenaufdopplung

Ist die Gegenbandseite die Angriffsseite, ist einer der grössten Angriffspunkte das Aufhe-beln von Türen, wenn am Rahmen angesetzt werden kann.

Ertüchtigung von der Gegenbandseite her:

- Vorhängen eines Doppels



- 1 nachträglich angebrachtes Doppel

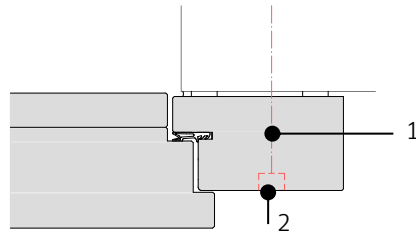
Brandschutztüren: Vor der Montage eines Doppels ist zwingend vorgängig mit dem Sys-temhalter zu klären, ob ein Doppel auf der Türe geprüft wurde bzw. ob es erlaubt ist. Falls ja, ist die Montage des Doppels genau nach den Vorgaben des Systemhalters auszuführen. Dabei dürfen die maximale Dicke und das maximale Gewicht des Doppels nicht überschrit-ten werden.

Zusätzliche Verschraubung des Rahmens

Die übliche Verschraubung von Türrahmen, insbesondere durch den Rahmenfalz, ist für einen effizienten Einbruchschutz ungenügend.

Die nachfolgend beschriebene Montage stammt von geprüften Konstruktionen, kann aber direkt zur Ertüchtigung bestehender Türen angewendet werden.

- Durchgehende Verschraubung des Rahmens ins Mauerwerk.
- Falls von Angriffsseite her geschraubt → Astflicke gut einleimen

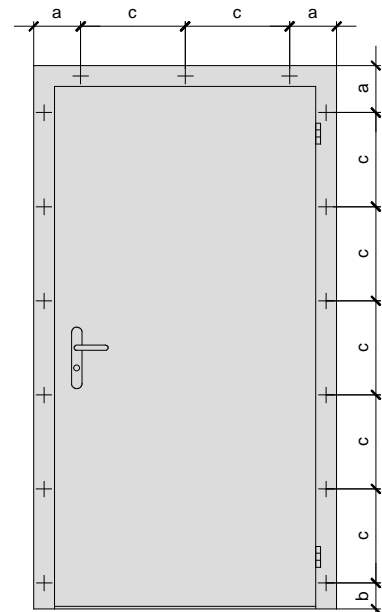


- 1 Zusätzliche Rahmenverschraubung
- 2 Astflickzapfen
- a Rahmenbreite ± 100 mm
- b ≤ 100 mm
- c ≤ 400 mm

Die Bauart der Wand ist massgebend für die Art der Zusatzverschraubung:

- Bei Backsteinmauern → Siebankerdübel
- Bei Betonmauern → Direktschrauben, evtl. formschlüssige Schwerlastanker
- Bei Leichtbauwänden muss die Verschraubung in den Ständer der Wand erfolgen. Wände mit Stahlblechständer müssen bei ungenügender Verstärkung geöffnet und das C-Profil entweder mit einer Ausholung oder einem Stahlprofil nachgerüstet werden.

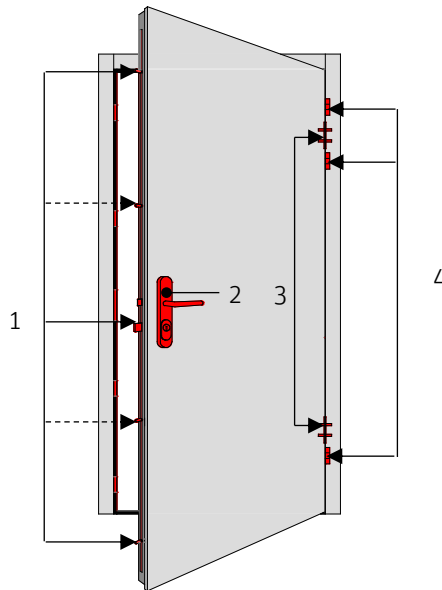
Werden die Schrauben dabei schräg (schwalbenschwanzförmig) gesetzt, erhöht dies die Festigkeit gegen das Abreißen des Rahmens zusätzlich.



BESCHLÄGE NACHRÜSTEN

Nachrüstungen Mit den nachfolgenden Nachrüstungen lassen sich Türen zwar verbessern. Beim Kunden darf dadurch aber nicht der Eindruck entstehen, dass seine durch die getroffenen Einzelmaßnahmen verbesserten Türen gleichwertig mit einem neuen geprüften Element sind.

Übersicht Damit die Türe an möglichst vielen Punkten im Rahmen gehalten werden kann, sind folgende Beschläge zur Nachrüstung geeignet:



- 1 Mehrpunktverschluss mit Sicherheitsschliessblechen/Schliessleiste
- 2 Schutzschild mit Bohrschutz oder Zylinderpanzerung
- 3 Bänder mit Stiftsicherung
- 4 Bandsicherungen, Reduktion der Falzluft

Verschraubungen

Schraubenqualität Grundsätzlich sind die vom Beschlägehersteller mitgelieferten Schrauben zu verwenden. Für zusätzliche oder alternative Schrauben sollten nur Schrauben in **gleicher oder besserer Qualität** verwendet werden.

Schrauben vorbohren Für den Einbau sämtlicher Beschläge sind zwingend **ALLE** Schrauben fachgerecht vorzubohren! Wird dies nicht beachtet, werden die verschraubten Stellen durch die entstehende Vorspaltung des Holzes massiv geschwächt.

GEWINDE-AUSSENDURCHMESSER	VORBOHRDURCHMESSER FÜR NADELHOLZ	VORBOHRDURCHMESSER FÜR LAUBHOLZ
4,0	2,5	3,0
4,5	3,0	3,0
5,0	3,0	3,5
6,0	4,0	4,0
8,0	5,0	6,0
10,0	6,0	7,0
12,0	7,0	8,0

Alle Masse in mm

Quelle: SPAX International GmbH & Co. KG

Bänder

Paumellenbänder Werden die Bänder ausgetauscht, sollten nur stabile Objektbänder in Stahl oder Chromnickelstahl zum Einsatz kommen. Bei leichteren Bändern wie z.B. in Druckguss oder Alu besteht Bruchgefahr.



Bilder: Simonswerk/Hazet

Bei Objektbändern sind die vom Hersteller angegebenen Anzugsdrehmomente unbedingt einzuhalten. Dafür ist die Verwendung eines Drehmomentschlüssels unerlässlich.

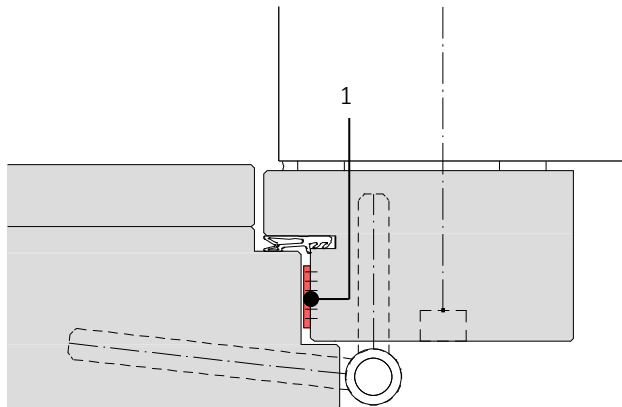


Steckbänder Ist die Bandseite zugleich die Angriffsseite, müssen die Bandstiften gesichert werden. Dazu werden Bänder mit einer am Stift angedrehten Nut und einer Madenschraube verwendet. Damit wird verhindert, dass die Türe im geschlossenen Zustand ausgehängt werden kann. Die meisten Paumellen- und Steckbänder sind mit optionaler Stiftsicherung lieferbar.



Reduktion der bandseitigen Falzluft Viele Bänder, darunter z.B. dreiteiligen Steckbänder, sind relativ weich und lassen sich mit einem Hebelwerkzeug soweit drücken, dass es zum Aushebeln der Türe auf der Schlossseite kommen kann.

Um dies zu verhindern reicht es schon, die Falzluft punktuell auf das Minimum (ca. 1 mm) zu reduzieren. Dazu wird auf Höhe der Bänder ein Stück Schiftholz eingeleimt oder ein Stück Stahlblech angeschraubt wird.



1 Schiftholz oder Stahlblechstück

Bandsicherungen Bandsicherungen sind eine sehr effiziente Art, die bestehenden, vielleicht etwas schwachen Bänder so zu entlasten, dass die Türe im Rahmen bleibt.



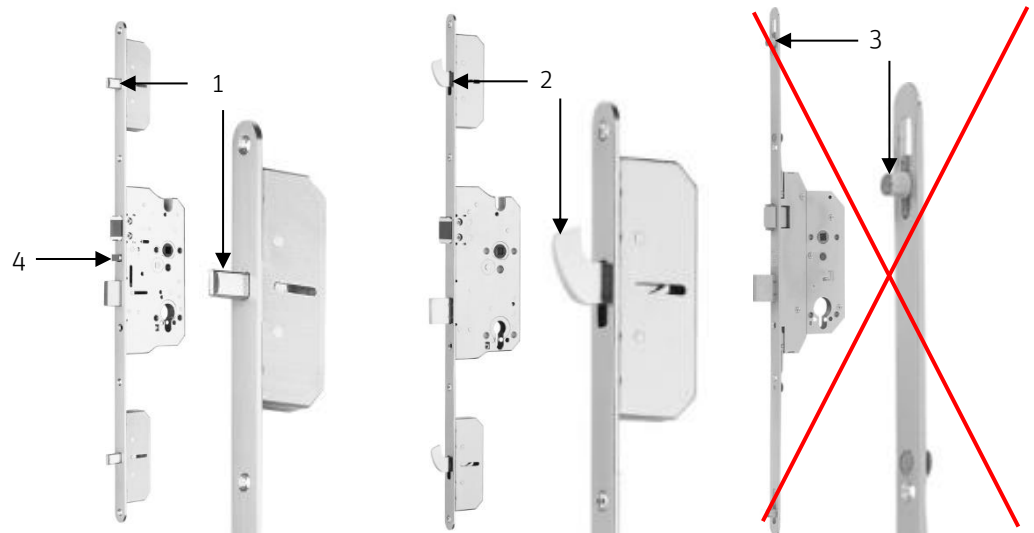
Am Markt gibt es viele zu klein dimensionierte Bandsicherungen. Ein geeignetes Modell ist beispielsweise das vom VSSM mitentwickelte Modell Heusser B1250.

Bild: VSSM

Schlösser

Mehrpunktverschlüsse Als nachrüstbare Mehrpunktverschlüsse eignen sich in erster Linie Schlösser, die von der Stulpseite her eingebaut werden können. Es ist darauf zu achten, dass der Materialverlust durch das Ausfräsen auf ein Minimum beschränkt wird.

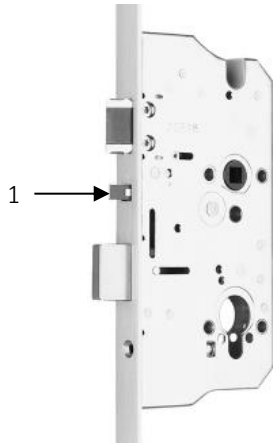
Für Einbruchschutz geeignet sind insbesondere Schlösser mit 20 mm ausfahrbaren Zusatzriegeln und/oder Schwenkriegeln. Nicht geeignet sind Schlösser, die nur zylinderförmige Rollzapfen als Zusatzpunkte aufweisen. Sie können leicht ausgehebelt werden (siehe auch Kap. «Fenster»).



- 1 Riegel ca. 20 mm ausfahrend
- 2 Schwenkriegel
- 3 Rollzapfen
- 4 Steuerfalle

Bilder: Glutz AG

Selbstverriegelung Türen mit Knauf auf der Aussenseite werden oft nicht abgeschlossen, weil dies vergessen geht. Eine nicht abgeschlossene Türe ist quasi eine offene Türe!
Für diese Situation ist der Einsatz eines selbstverriegelnden Mehrpunktverschlusses mehr als nur sinnvoll.



Die namhaften Anbieter in der Schweiz haben selbstschliessende Mehrpunktverschlüsse im Angebot. Erkennbar sind sie an der zusätzlichen Steuerfalle, welche den Schliessvorgang auslöst.

1 Steuerfalle

Fluchtwegtüren Türen in Fluchtwegen nach SN EN 179 (Türen mit Notausgangsverschlüssen) bzw. SN EN 1125 (Türen mit Panikverschlüssen) müssen so ausgestattet sein, dass sie von der Fluchtseite her ohne Hilfsmittel (Schlüssel) rasch geöffnet werden können.



Bild: VSSM

Um eine unberechtigte Manipulation von aussen zu verhindern, müssen die mechanischen und/oder elektrischen Freigabeelemente Türen entsprechend geschützt werden, z.B. durch Drückerblech, zusätzlich auf der Innenseite angebracht (aussen nur Schutzschild).



Bild: Glutz AG

Der Schutz gegen Manipulation wird beispielsweise wie folgt erreicht:

- Bei schwellenlosen Türen müssen offene Bodenspalte wegen der Manipulationsgefahr mittels Drahtschlaufe eliminiert werden. Dies erfolgt durch den Einbau einer
 - Massivholzschwelle
 - Vierkantrohr in Stahl/Chromnickelstahl
- Der Bereich des Drückers oder der Panikstange ist mit einem Bohrschutz zu versehen (z.B. Fluchtseite mit Türschild Glutz 5370 im Bild oben).

Diese Aufzählung ist nicht vollständig, je nach Stand der Technik können auch andere Massnahmen wirksam sein.

Schutzschilder und Zylinderschutz

Normale Langschilder sind für den Einbruchschutz ungenügend. Sie können angriffsseitig abgeschraubt und hochgebogen werden. Damit kann dann leicht der Zylinder abgewürgt und/oder das Schloss manipuliert werden.

Allgemein:


- Es sind immer die mitgelieferten Originalschrauben (oder gleichwertig) zu verwenden, weil dies Schrauben in einer hohen Qualität sind (z.B. CNS oder gehärtet).
- Auf der Innenseite muss immer das zugehörige Langschild montiert sein.
- Für den korrekten Zylinderschutz ist darauf zu achten, dass die zugehörige Rosette in der korrekten Länge gewählt wird (Zylinder und Rosette bündig).

Bei Verwendung von nicht originalen Schrauben besteht die Gefahr, dass die Köpfe abbrechen. Wird innen nicht das Originalschild verwendet, können die Schrauben einfach durchs Holz gerissen werden.

Prüfung von Einbruchschutz-Schildern

Schutzgarnituren werden heute nach der SN EN 1906: 37-0142A geprüft. Daraus resultieren Einbruchschutzklassen SK 1 bis SK 4. (Die Prüfergebnisse ES 0 bis ES 3 entstammen der DIN 18257. Diese Prüfnorm ist veraltet, aber die Resultate werden von den Herstellern meistens noch geführt.)

Eigenschaften	Anforderungen			
	SK 1 (ES 0)	SK 2 (ES 1)	SK 3 (ES 2)	SK 4 (ES 3)
Zugbelastung der Zylinder-Abdeckung (ZA)	-	10 kN	15 kN	20 kN
Festigkeit der Befestigungselemente	10 kN	15 kN	20 kN	30 kN



Einen niederschweligen Einbruchschutz bieten Langschilder mit durchgehender Verschraubung. Allerdings funktionieren sie nur, wenn angriffsseitig keine Schrauben sichtbar sind (Verschraubung in auf der Rückseite aufgeschweisste Gewindehülsen).

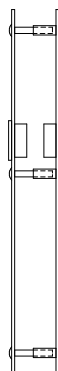


Bild: Glutz AG

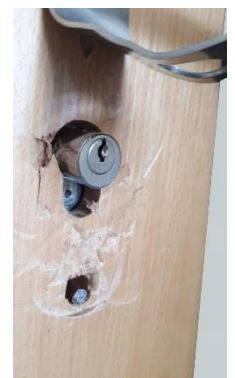


Bild: VSSM

Problematik: Das Langschild lässt sich mit grossem Schraubenzieher und entsprechender Kraft hochreissen, wenn die Schweissstelle der unteren Hülse bricht. Dabei wird der Zylinder freigelegt.

Einen deutlich besseren Schutz bieten Schildergarnituren der Klasse SK 2.
Diese Schilder sind für den Einsatz auf Türen der Widerstandsklasse RC 2 konzipiert.

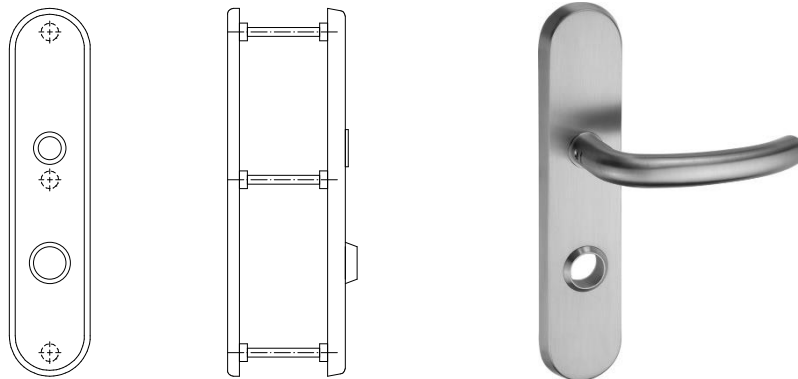


Bild: Glutz AG

Wird der Zylinder ausgetauscht, empfiehlt sich der Einbau eines Modells mit Bohr- und Kernziehschutz. Diese Modelle verfügen über einen gehärteten Einsatz, der das Aufbohren verhindert und das Herausreißen des Kerns erschwert.

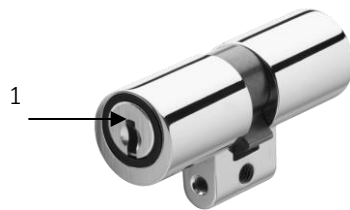


Bild: Dorma Kaba AG

1 gehärteter Zylindereinsatz

Den besten Schutz bieten Schildergarnituren der Klasse SK 3 oder SK 4. Hier ist der Einbauzylinder angriffsseitig komplett mit einer Panzerung abgedeckt.

Diese Schilder sind für den Einsatz auf Türen der Widerstandsklasse RC 3 bzw. RC 4 konzipiert.

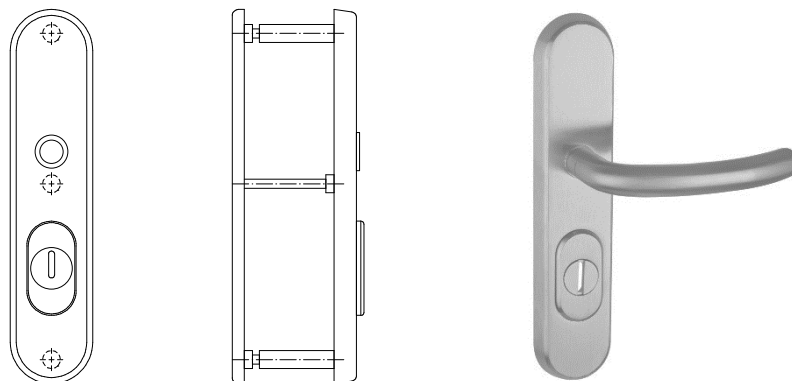


Bild: Glutz AG

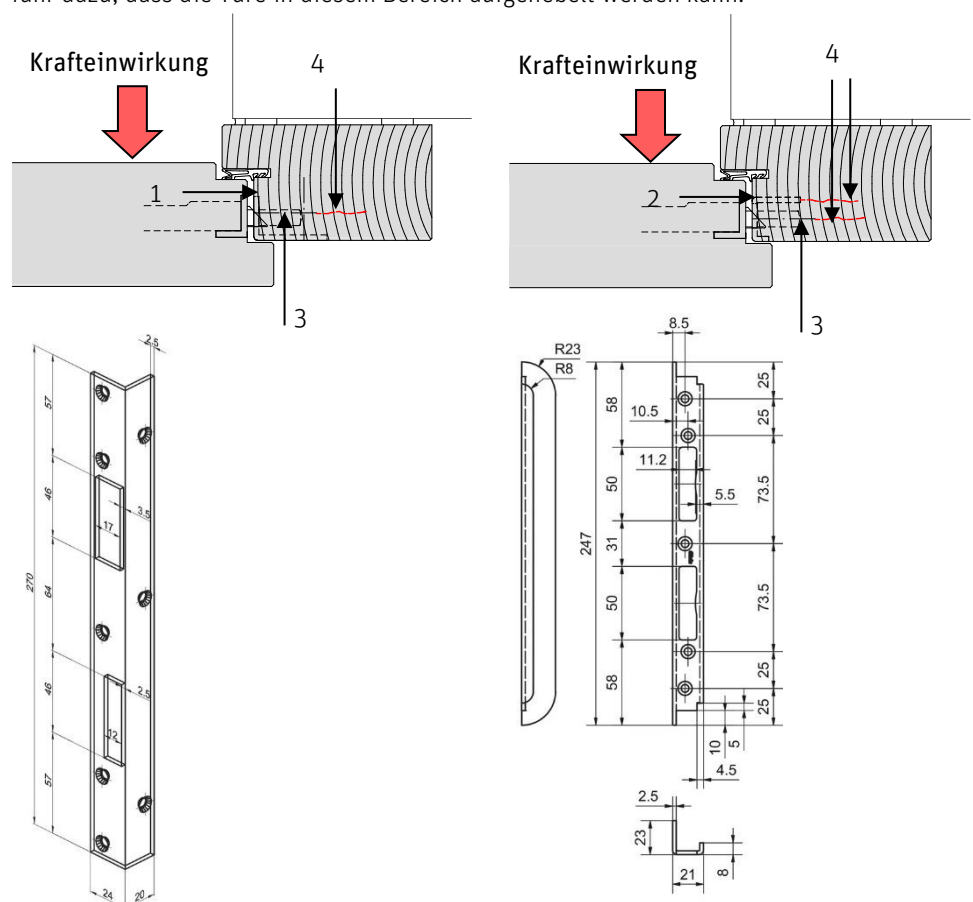
Verschlusspunkte/Schliessbleche

Mehrpunktverschlüsse erfordern passende Schliessbleche oder Schliessleisten. Ob Schliessbleche oder Schliessleiste eingesetzt werden, spielt aus einbruchtechnischer Sicht keine Rolle. Hingegen sollten sie aus Stabilitätsgründen

- in Stahl- oder Chromstahlblech bestehen
- immer in der dicksten Ausführung gewählt werden (2,5 mm oder mehr)
- möglichst über eine 45°-Verschraubung verfügen

Spaltung des Rahmens verhindern

Durch die Verwendung von Riffholz wird zwar die Spaltbarkeit des Rahmens reduziert, aber auf die konventionelle Verschraubung des Schliessblechs, die meist parallel zur Rahmenfläche verläuft, wirkt sich dies nachteilig aus. Auf diese Weise liegen die Schrauben in Richtung der Markstrahlen (radiale Richtung), wo das Holz am besten spaltbar ist. Dies führt dazu, dass die Türe in diesem Bereich aufgehebelt werden kann.



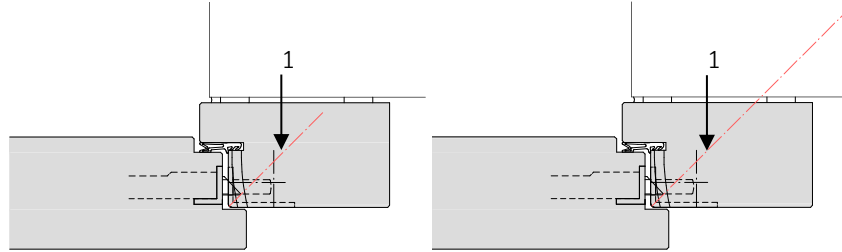
Bilder: MSL/Glutz

- 1 Winkelschliessblech (links)
- 2 hinterfrästes Schliessblech (rechts)
- 3 Verschraubung Schliessblech parallel zur Rahmenebene
- 4 Gefahr von Rissen durch Spaltung des Holzes

Durch zusätzliche, anders angeordnete Schrauben wird eine Verlagerung der Kräfte vom Scher- in den Zugbereich erreicht (dafür sind die Schrauben ausgelegt). Auf diese Weise kann der Halt der vorgenannten älteren Schliessblechen nachhaltig verbessert werden.

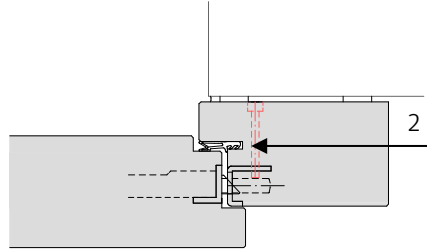
Verbesserung durch zusätzliche Verschraubung

Winkelschliessbleche: eine nachträgliche 45°-Verschraubung wirkt sich sehr positiv aus. Durch das Verschrauben mit Direktschrauben oder Ankerdübeln in die Wand verbessert sich der Schutz noch zusätzlich. Bitte beachten: die Materialstärke des Schliessblechs sollte mindestens 2 bis 3 mm betragen.



1 Zusätzliche Verschraubung 45°

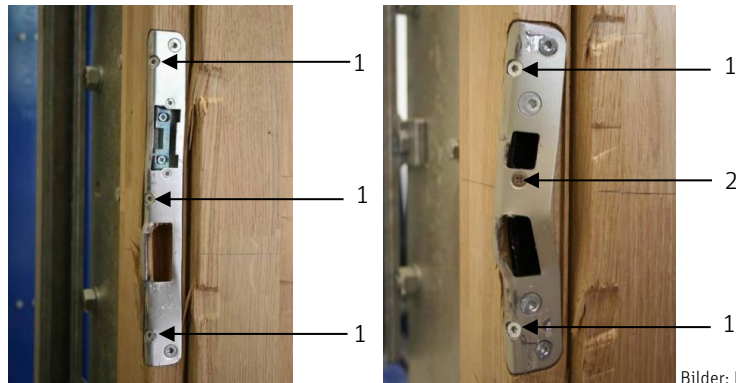
Hinterfräste Schliessbleche: hier ist eine Verschraubung von hinten sehr wirkungsvoll. Aber sie ist nur vor der Rahmenmontage möglich und das Schliessblech kann danach nicht mehr ausgewechselt werden.



2 M-Schraube von hinten in Steg des Schliessblechs

Die Wirksamkeit der 45°-Verschraubung

Die folgenden Bilder veranschaulichen die Wirksamkeit der 45° angeordneten Verschraubungen bei einem manuellen Einbruchversuchs im Prüflabor (Hauptschliessblech links, oberes bzw. unteres Schliessblech rechts).



Bilder: BFH-AHB Biel

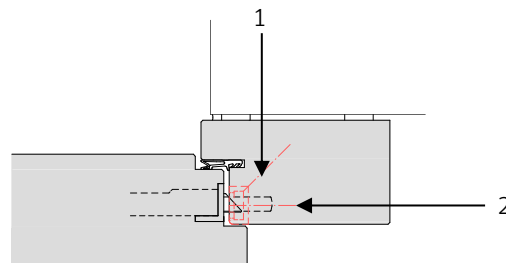
Hauptschliessblech

Schliessblech oben und unten

- 1 Verschraubungen 45°
- 2 Standardverschraubung, keine 45°-Verschraubung

Moderne Schliessbleche

Aufgrund dieser Erkenntnis haben heute viele namhafte Hersteller Schliessbleche mit dieser Verschraubungsart im Angebot. Viele dieser Schliessbleche sind entweder aus vollem Material gefräst oder dickem Stahl oder Edelstahlblech und weisen erst noch Verstellmöglichkeit im Fallenbereich auf (kein Nachfeilen mehr!).



- 1 45° Verschrauben im Grundblech des Kappenschliessblechs
- 2 Standardverschraubung

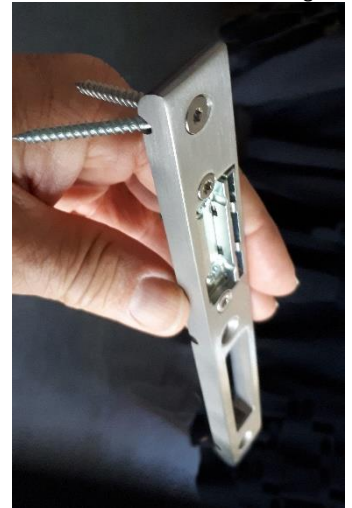
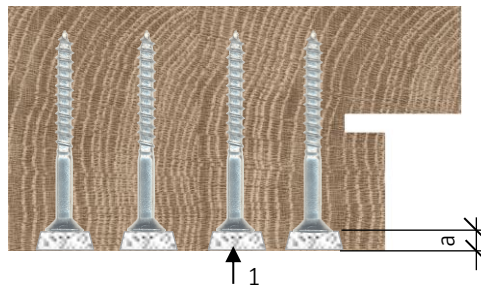


Bild: VSSM

Zusätzliche punktuelle Verschraubungen des Rahmenquerschnittes

Um die Spaltbarkeit des Rahmenholzes von Innentüren weiter zu verbessern, können auf der **Höhe der Bänder und Verschlusspunkte zusätzliche Schrauben am Rahmen** angebracht werden.

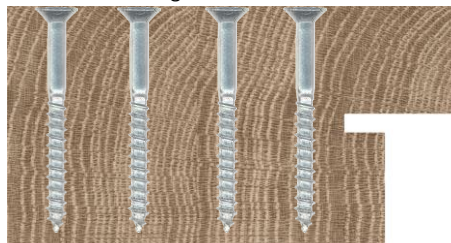
Verschraubung bestehender Rahmen



- 1 Kitt oder gut geleimter Astflick
- a Versenktiefe bei Kitt ≥ 3 mm

Im Bestand erfolgt die Verschraubung von vorne. Die Schraubenköpfe werden dann entweder ≥ 3 mm versenkt und sauber ausgekittet bzw. mit gut eingeleimten Astflicken abgedeckt.

Verschraubung neuer Rahmen



Sinngemäss kann bei neuen Rahmen die Verschraubung unsichtbar von hinten erfolgen.

Hinweise

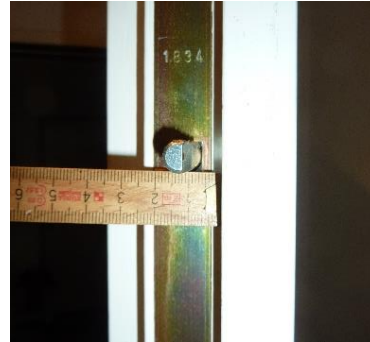
- Hinweise:
- Die Schrauben sollten nicht linear, sondern zerstreut angeordnet werden. Ansonsten könnte es zur Rissbildung durch Perforation kommen.
 - Zur Vermeidung von Vorspaltung sollten auch diese Löcher **unbedingt vorgebohrt** werden!

Stahlzargen

Beispiel Verstärkung einer bestehenden Stahlzarge

Stahlzargen im Bestand wurden oft bei den Schliesspunkten zu stark nachgefeilt und es steht nur noch sehr wenig Material. Oft lässt es dann die Falzgeometrie zu, die bestehenden Stahlzargen mit zusätzlichen Winkelschliessblechen aufzurüsten.

Analyse:



Bilder: VSSM

Resultat:

- Die Türe verfügt über einen guten 3-Punktverschluss, die Riegel stehen im zweitouren geschlossenen Zustand 20 mm vor.
- Das Blech der Stahlzarge ist zu schwach und würde im Riegelbereich ausscheren.
- Die Überschlagsluft lässt bei diesem Türtyp das Anbringen zusätzlicher Schliessbleche ohne Verstellen der Türe zu.



Bilder: VSSM

Lösung:

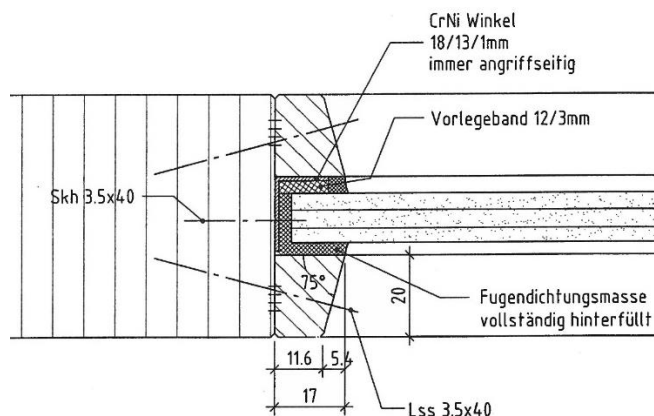
- Sanierung mittels Winkelschliessblechen in Chromnickelstahl CNS, Materialstärke 2,5 mm.
- Für die Schrauben M4 werden in die Zarge Gewinde geschnitten.
- Weil die Schrauben rechtwinklig zueinander gesetzt werden können, ist ein Abscheren des Bleches fast nicht mehr möglich.

VERGLASUNGEN VON TÜREN UND SEITENTEILEN

Auf Verglasungen sollte bei einbruchhemmenden Konstruktionen, wenn immer möglich verzichtet werden. Sie stellen eine Schwachstelle dar.

Bestehende Verglasungen in Türen, Seiten- und/oder Oberteilen sollten durch einen Austausch des Glases verstärkt werden. Dazu sind einbruchhemmende Gläser der Qualität P4A zu verwenden (siehe Tabelle 1 im Kapitel «Widerstandsklassen»). Beim Einbau sind folgende Punkte zwingend zu berücksichtigen:

- Als Glasträger eignen sich nur Volltürflügel mit kompaktem Türkern. Schallhemmende Türen weisen oft einen mehrschichtigen Türkern in dicht gepressten Mineralfaserplatten auf. Hier ist der Glaseinbau nur möglich, wenn das Einfräsen eines Hartholz-Massivholzeinleimer realisierbar ist.
- Gläser und IV-Elemente müssen für den Einbruchschutz hohlraumfrei im Falz eingeklebt werden. Dazu eignen sich nicht korrosive 2-K-Silikonklebstoffe wie z.B. Ottocol S 670 oder Sikasil WT-480. Ein einfache Silikondichtstoffe reichen nicht aus, da diese einfach mit einem Messer zerschnitten werden können.
- Bei Türen mit Panikschloss sollte zusätzlich auf der Innenseite eine 5 mm dicke Polycarbonatscheibe eingelegt werden (Verhindern von punktuelltem Durchbruch zur Drückermanipulation).



Beispiel Glaseinbau alte WK3 Türe des VSSM (Innentüre ohne Feuerwiderstand)

Ausserdem zu beachten:

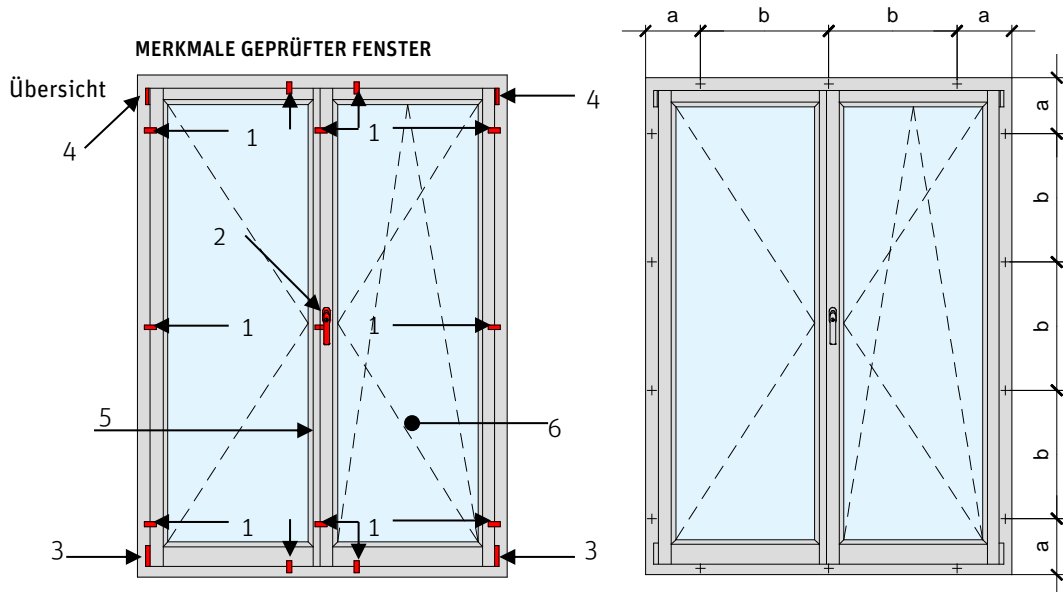
- Bei Brandschutztüren darf nichts ohne Absprache mit dem Systeminhaber gemacht werden. Vorgehen: VKF-Nr. auf der Plakette ablesen, unter www.praever.ch → «Suche im Brandschutzregister» die Nummer eingeben und den Systeminhaber kontaktieren.
- Bei Aussentüren sind weitere erforderliche Leistungseigenschaften wie Wärmedämmwert U_G , Schalldämmwert usw. zu ermitteln und die IV-Elemente vom Glashersteller korrekt zusammen zu stellen.

Einbruchhemmende Fenster

Merkmale von einbruchhemmenden Fenstern

Grundsätzlich empfehlen Polizei und der Verein «Sicheres Wohnen Schweiz SWS» dem Kunden geprüfte und zertifizierte Fenster und Fenstertüren mit Anforderungsstufe mindestens RC 2 zu verbauen. Mittlerweile gibt es mehrere Anbieter, bei denen Produkte mit der Anforderung RC 3 erhältlich sind und somit auch höhere Kundenbedürfnisse abdecken können.

Eine Prüfung von Fenstern im Bestand setzt voraus, dass die wichtigsten Schwachstellen von Fenstern allgemein und die Eigenschaften von Einbruchschutzfenstern bekannt sind.



- 1 Rundlaufende Pilzkopf-Verriegelung manipulationsgeschützt
- 2 Abschliessbarer Fenstergriff mit Belastbarkeit 100N, evtl. mit Bohrschutz im/auf Flügel
- 3 Ecklager (bei umlaufenden Pilzköpfen ohne Relevanz)
- 4 Scherenlager (bei umlaufenden Pilzköpfen ohne Relevanz)
- 5 Stulphebel für Standflügel, manipulationsgeschützt
- 6 Verglasung und Glasanbindung (Glas in Glasfalz verklebt)

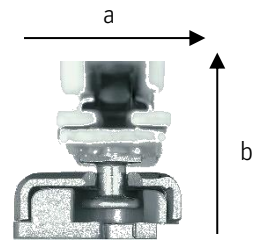
Beispiel von Schraubenabständen beim FFF RC2-Fenster:

- a Abstand von Aussen ca. 100 mm
- b ≤ 550 mm

Hinweis Bei der Auswahl geprüfter Fenster ist Vorsicht geboten. Zweiflüglige Fenster und Fenstertüren müssen der verlangten Konstellation (Einteilung, Bauart und Grösse) entsprechend geprüft sein. Leider werden Fenster auf der Basis eines geprüften einflügligen Fensters für alle möglichen Ausführungen angeboten. Die ist aber nicht zulässig!

Daher empfiehlt es sich, die Zertifikate des Fensteranbieters genau anzusehen und sich im Zweifelsfall den Prüfbericht zeigen zu lassen. FFF-Einbruchfenster RC2 decken einen grossen Anwendungsbereich mit Prüfungen ab.

Rundlaufende Pilzkopf-Verriegelung Grundsätzlich weisen geprüfte Fenster Verschlüsse mit umlaufenden Pilzkopfverriegelungen und stabile Stahlschliessbleche auf (kein Alu- oder Zinkdruckguss!). Dies sowohl beim erst- als auch beim zweitöffnenden Flügel. Dadurch kann das Aufhebeln eines Fensters verhindert werden.



a Scherkraft
b Zugkraft

Fenstergriffe Bei einbruchhemmenden Fenstern sind **abschliessbare Fenstergriffe** unbedingt erforderlich. Modelle mit Druckknopf sind als Einbruchschutzmassnahme ungenügend, denn sie können leicht von aussen her manipuliert werden (z.B. Aufdrücken des Knopfes/des Griffes durch ein Bohrloch).

Fenstergriffe sollen abschliessbar sein und sollten einer Belastung gegen Aufhebeln von mindestens **100 N** standhalten. Eine zusätzliche Verbesserungsmöglichkeit ist eine **Sollbruchstelle** am Griff (z.B. Hoppe Secu200/SecuForte) oder am Vierkant (z.B. Blaser Defenda). Der Griff bricht dann beim Aufhebeln einfach weg.



Bild: Hoppe

Folgende Hinweise sind dem/den Nutzern mitzuteilen:

- **Abschliessbare Fenstergriffe nützen nur im abgeschlossenen Zustand**
- **Die Fenster sind auch bei kurzen Abwesenheiten abzuschliessen** (auch Abwesenheiten von weniger als 5 Minuten sind für Einbrecher zum Einbrechen ausreichend)
- **Schlüssel sind mindestens eine Armlänge vom Fenster entfernt zu deponieren**

Verglasung Um das Einschlagen der Scheiben zu verhindern, weisen einbruchhemmende Fenster IV-Elemente ein Verbundsicherheitsglas der Klasse P4A für RC2 und P5A für RC3 auf (siehe Kapitel Klassierung von Glas Seite 10).

Um das Ausglasen des Fensters zu verhindern, ist das Glaselement im Fensterflügel verklebt.

Verbandslösung Der Schweizerische Fachverband Fenster- und Fassadenbranche FFF hat Fenster in Holz und Holz-Metall in der Widerstandsklasse RC 2 geprüft und bietet dem Schreiner diese als Lizenzprodukt an.



Mehr Infos unter www.fff.ch

Fenster nachrüsten

BESTAND PRÜFEN

Fenster, die nachgerüstet werden sollen, sind vorgängig unbedingt zu prüfen. Weil auch Nachrüstungen Geld kosten, sollen nachzurüstende Fenster vorher einer sorgfältigen Prüfung unterzogen werden. Übersteigt der Aufwand für Nachrüstungen den Restwert der Türe, sollten die Fenster besser ersetzt werden.

Auch wenn die nachfolgenden Ausführungen keinen Anspruch auf Vollständigkeit haben, können diese Punkte trotzdem gut als Checkliste verwendet werden.

Wichtiger Hinweis zu Nachrüstungen

Mit den nachfolgenden Nachrüstungen lassen sich Fenster zwar verbessern, es handelt sich dabei aber um punktuelle Einzelmassnahmen. Beim Kunden darf nicht der Eindruck entstehen, dass verbesserte Fenster und geprüfte Fensterelemente ebenbürtig sind!

VORGÄNGIG ZU BEURTEILEN

- Prüfung Fenstertyp
- Optimal sind folgende Kriterien:
- Holz-, Holz-/Metallfenster oder armierte Kunststofffenster mit IV-Verglasung
 - Fenster noch in einem guten Zustand

Bei Holz-/Metallfenster muss überprüft werden, ob die Metallteile nur von aussen aufgesteckt sind. Diese könnten vom Einbrecher sonst einfach entfernt und das Fenster ohne Lärm und grösseren Schaden ausgeglast werden.

Kunststofffenster ohne Armierung weisen eine geringe Verwindungssteifigkeit auf. Ausserdem können aufgesetzte Beschläge bei solchen Fenstern nur beschränkt verschraubt/verankert werden.

- Prüfung Mauerauflage, Mauerwerk Holzbauständer
- Optimal sind folgende Kriterien:
- Wand betoniert oder gemauert (Backsteinqualität prüfen) oder Holzbauweise
 - Genügend grosse Mauerauflage des Rahmens, damit er genügend in das darunterliegende Mauerwerk/Holzbau-Tragstruktur verankert werden kann.

RAHMENVERSCHRAUBUNG VERBESSERN

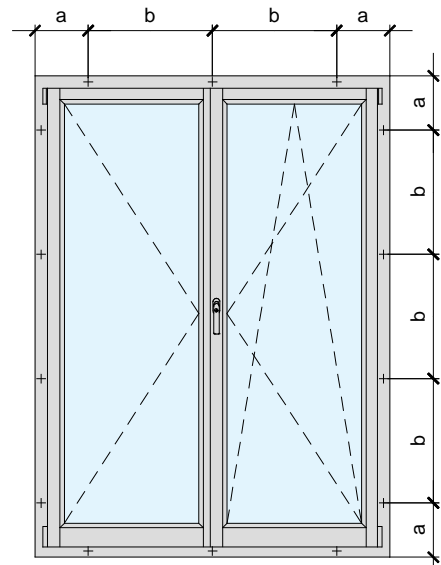
Zusätzliche Verschraubung des Rahmens

Die übliche Verschraubung von Fensterrahmen mit einem Abstand von ca. 800 mm und mehr ist für einen effizienten Einbruchschutz ungenügend. VSSM und FFF empfehlen, einen Schraubenabstand von ≤ 550 mm als Basis zu nehmen und somit zwischen die bestehenden Schrauben je eine weitere Schraube zu setzen.

Die Bauart der Wände ist massgebend für die Zusatzverschraubung. Meistens reichen aber durchgehende Fensterschrauben/Direktschrauben in genügender Länge.

Werden die Schrauben dabei noch etwas schräg (schwalbenschwanzförmig) gesetzt, erhöht dies die Festigkeit der Verankerung in den Wänden noch zusätzlich.

- a Abstand von der Rahmenecke ca. 100 mm
- b Schraubenabstand ≤ 550 mm



BESCHLÄGE NACHRÜSTEN

Was beim Einbruchschutz grundsätzlich gilt, bekommt bei Fenstern aufgrund der kleinen Holzquerschnitte und des in der Regel verwendeten Fichtenholzes noch eine besondere Bedeutung: das korrekte Vorbohren und die Qualität der verwendeten Schrauben!

Schraubenqualität Grundsätzlich sind die vom Beschlägehersteller mitgelieferten Schrauben zu verwenden. Für zusätzliche oder alternative Schrauben sollten nur Schrauben in gleicher oder besserer Qualität verwendet werden.

Schrauben vorbohren Für den Einbau sämtlicher Beschläge sind zwingend ALLE Schrauben fachgerecht vorzubohren! Wird dies nicht beachtet, werden die verschraubten Stellen durch die entstehende Vorschaltung des Holzes massiv geschwächt.

GEWINDE-AUS-SENDURCHMESSER	VORBOHR-DURCHMESSER FÜR NADELHOLZ	VORBOHRDURCHMESSER FÜR LAUBHOLZ
4,0	2,5	3,0
4,5	3,0	3,0
5,0	3,0	3,5
6,0	4,0	4,0
8,0	5,0	6,0
10,0	6,0	7,0
12,0	7,0	8,0

Nadelholz: Tanne, Fichte, Lärche, Kiefer, Douglasie

Laubholz: Eiche, Buche

Alle Masse in mm

Quelle: SPAX International GmbH & Co. KG

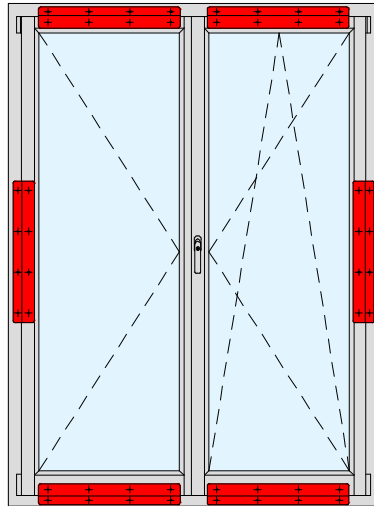
Verschliessen von nicht benötigten Fenstertüren In modernen Wohnbauten ist es heute oft üblich, dass über die gesamte Fassade möglichst raumhohe Fenster verbaut werden. Oft sind dann noch alle offenbar, was jedoch selten nötig und aus Sicht des Einbruchschutzes sogar schlecht ist.

Daher sollte zusammen mit dem Kunden bestimmt werden, welche Türen wirklich gebraucht werden. Alle anderen sind möglichst fest zu verschliessen. Dies ist deutlich günstiger als diese Flügel mit teuren Nachrüstbeschlägen zu bestücken.



Bild: VSSM

Fenstertür-/Balkontürflügel können beispielsweise mit starken Z-Winkel fest verschraubt werden. Beim gezeigten Beispiel wurden ringsum Z-Winkel in 3 mm dickem CNS-Blech, auf die Flügelbreite abgestimmt, montiert.



Die Verschraubung erfolgte mit korrekt vorgebohrten Schrauben:

- Fensterrahmen mit Schrauben 5x50 mm
- Fensterflügel 5x25 mm



Bilder: VSSM

Weitere Beispiele sind:



Bild: ABUS August Bremicker Söhne KG

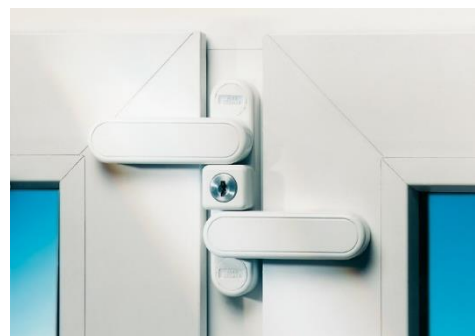
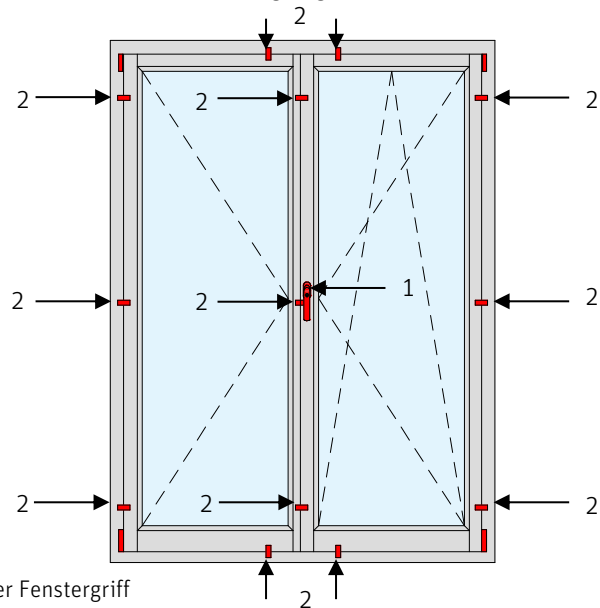


Bild: Burg-Wächter KG

Die restlichen Fenstertür- und Fensterflügel können anschliessend mit Nachrüstbeschlägen ertüchtigt werden.

Nachrüsten mit Zusatz-/Austauschbeschlägen

Die führenden Hersteller von Fensterbeschlägen bieten eine ganze Anzahl von Beschlägen, die auch für das Nachrüsten von Fenstern geeignet sind.



- 1 abschliessbarer Fenstergriff
- 2 Pilkopf-Verschlusspunkte

Allerdings lohnt sich der Aufwand von Punkt 2 nur für neuere Fenster, denn der komplette Austausch von Fenstergetrieben ist nicht nur teuer, sondern erfordert vom Umrüster Erfahrung und eine klar festgelegte Systematik in der Vorgehensweise. Mit einer guten Arbeitsvorbereitung und vorgängigem positionsweisen Kommissionieren ist der komplette Beschlägeersatz aber eine sehr effiziente Variante.

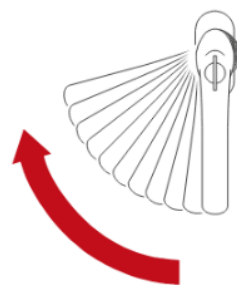
Abschliessbare Fenstergriffe

Fenstergriffe sollen abschliessbar sein. Modelle mit Druckknopf sind als Fenstersicherung gegen Einbrecher nicht geeignet! Da reicht das Einschlagen der Scheibe und mit einem Griff ins Rauminnere kann das Fenster geöffnet werden. Um Lärm zu vermeiden, bohren Einbrecher hin und wieder auch ein bis zwei Löcher in den Fensterflügel und öffnen das Fenster mit zwei zurechtgebogenen Drähten.

Die Fenstergriffe sollten einer Belastung von mindestens **100 N** gegen Aufhebeln standhalten. Eine zusätzliche Verbesserungsmöglichkeit ist eine **Sollbruchstelle** am Griff (z.B. Hoppe Secu200/SecuForte) oder am Vierkant (z.B. Blaser Defenda). Der Griff bricht dann beim Aufhebeln einfach weg.



Bilder: Hoppe



Abdrehen



Abreißen

Pilzköpfe und Verschlusspunkte nachrüsten

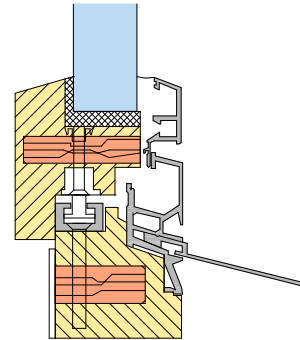
Neuere Fenstertypen in Holz, Holz/Metall lassen sich oft mit einem Nachrüstset der bekannten Hersteller auf die heute gängige Pilzkopfverriegelung nachrüsten. Die Verschraubung sollte mit möglichst langen Qualitäts-Schrauben erfolgen. Trotz korrektem Vorbohren kann sich der Rahmen bei hohem Druck (Scherkraft) spalten.



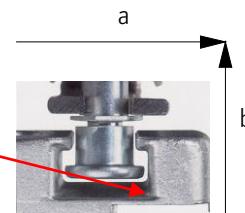
Bild: Sigenia-Aubi AG

Lösungsansatz:

Ankertechnik nach Felix Bruggmann mit quer eingeleimten Buchendübeln bei den Schraubstellen.



Als weitere mögliche Schwachstellen gelten die Schliessbleche, die meistens in Zink-Druckguss bestehen. Diese können unter der Hebellast leicht brechen.



- a Scherkraf
- b Zugkraft

Lösungsansatz:

Verwendung von Schliessblechen in Stahlblech (Tipp: können auch aus vollem Stahl gefräst werden).



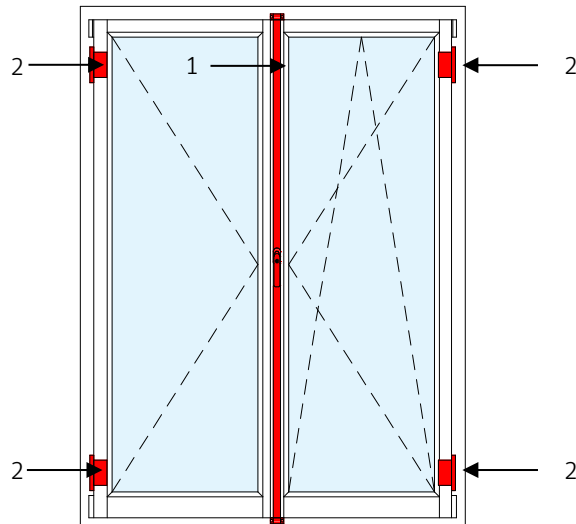
- 1 Schliessblech in Stahl
- 2 gute Verschraubung

Die vorgenannten Nachrüstungen mit Originalbeschlägen erfordern ein hohes Fachverständnis und ein systematisches Vorgehen. Der Vorteil liegt jedoch darin, dass sie kaum zu sehen sind und sich somit für hochwertige Fenster durchaus lohnen können.

Nachrüsten mit aufgesetzten Beschlägen

Als Alternative können auch aufgesetzte Nachrüstbeschläge zum Einsatz kommen, mit denen die Fensterflügel an möglichst vielen Punkten im Rahmen gehalten werden können.
 Vorteile: ist kostengünstiger und einfacher zu bewerkstelligen
 Nachteile: optisch nicht so schön, weil sichtbar

Nachfolgend eine Übersicht über die wichtigsten Punkte:



- 1 Bandsicherungen
- 2 aufgesetzter Zusatzverschluss in Stahl

Für aufgesetzte Beschläge gibt es eine ganze Reihe von Anbietern, die eine ganze Reihe genialer Beschläge anbieten. Einige Beispiele sind: ABUS, ADLO, Basi, Burg-Wächter, CAL-Duplex, HAUTAU-Diamant, HST-Portale, IKON, ISEO, MOTTURA, Mul-T-Lock...

Aufgesetzter Zusatzverschluss

Nachfolgend zwei Beispiele von aufgesetzten Zusatzverschlüsse aus Stahl:

Bild links:

ABUS «Stangenschloss FOS550 A» mit aufgesetztem, abschliessbarem Fenstergriff

Bild rechts:

Blaser Einbruchschutz System «Defenda»

(Abschliessen des Fenstergriffs mittels Schloss und Sollbruchstelle im Vierkantdorn

Die Verschlusspunkte oben und unten bilden die Ankerpunkte. Diese sind besonders sorgfältig und genau nach Anleitung im Rahmen zu verankern!



Bild:
ABUS August Bremicker Söhne KG



Bild:
Blaser Einbruchschutz

Bandsicherungen Am Markt ist eine ganze Anzahl guter Bandsicherungen zum Nachrüsten erhältlich, die mit wenig Aufwand montiert werden können und eine beträchtliche Verbesserung der Halte-
werte auf der Bandseite darstellen
(z. B. Abus, Burgwächter, Quadragard...).

Diese Beschläge lassen sich zur Verwendung der Kippflügelfunktion mit einem Handgriff in die richtige Stellung verschieben und rasten beim Schliessen des Fensters wieder selbstständig ein.



Bild:
ABUS August Bremicker Söhne KG



Bild:
Blaser Einbruchschutz

Nachrüsten von Dachfenstern Dachfenster werden, aufgrund ihrer Lage, weniger angegriffen als gewöhnliche Fenster im EG. Trotzdem dürfen diese nicht vernachlässigt werden. Besonders bei Dächern, die über Mauervorsprünge, Nachbarhäuser usw. leicht erreichbar sind, sollten auch diese Fenster gegen Einbrecher gesichert werden.

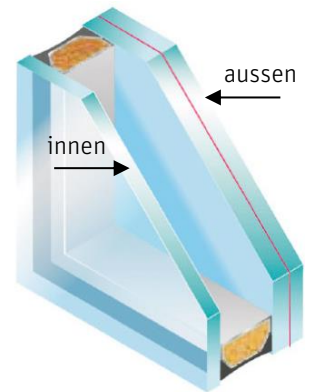
Auch dafür gibt es im Handel gute Beschläge zur Nachrüstung, wie beispielsweise das Dachfensterschloss DF 88 von ABUS:



Bild: ABUS August Bremicker Söhne KG

Gläser austauschen Ab der Einbruchklasse RC 2 sind einbruchhemmende Gläser gemäss Tabelle 1 erforderlich. Diese weisen mindestens einseitig VSG-Gläser der Qualität P4A oder höher auf (siehe Kapitel «Klassierung von Glas»). Solche Gläser bieten einem Einbrecher einen beträchtlich grösseren Widerstand als normale Floatgläser. Ausserdem ist eine gute Befestigung des Glases im Glasfalzbereich unerlässlich (siehe Verglasung in Türen).

Bei neueren Fenstern mit IV-Elementen ist der Ersatz durch entsprechende Glaselemente mit VSG-Glas sinnvoll, sofern dies von der Fensterflügeldicke/der Falztiefe her machbar ist und die Beschläge den oben erwähnten mechanischen Eigenschaften entsprechen. In der Regel ist mit einer Dicke des VSG-Glases von 9 – 10 mm für Gläser der Qualität P1A bis P4A zu rechnen (siehe Kapitel «Klassierung von Glas»). Dann wird das **VSG-Glas auf der Innenseite** und das in der Regel 4 mm starke **Floatglas auf der Aussen-seite** angeordnet. Das IV-Element ist fachlich korrekt zu verklotzen und fachgerecht mit einem geeigneten Kleber² einzubauen.



- Hinweise**
- Bei Glasersatz muss berücksichtigt werden, dass der gesetzlich vorgeschriebene U-Wert U_w für Fenster gemäss MuKEN 2014 mit Einzelbauteilenachweis von $1.0 \text{ W/m}^2\text{K}$ eingehalten ist (gemäss MuKEN 2008 $1.3 \text{ W/m}^2\text{K}$).
 - Die Lieferbedingungen der Glaslieferanten beinhalten einen Entfall der Garantie, wenn IV-Elemente in den Falz geklebt werden. Deshalb: nur den vom Glaslieferanten freigegebenen Kleber verwenden, oder Glas vom Glaslieferanten einbauen lassen!

Gläser mit Splitterschutzfolien aufrüsten Bestehende IV-Elemente können alternativ mit einer «Splitterschutzfolie» foliert werden. Diese Massnahme bietet eine geringe Durchwurfhemmung (z.B. gegen Steinwurf). Die Folien werden auf der Innenseite im Nassklebeverfahren angebracht. So auferüstete Scheiben bringen, je nach Folie und Fenster, einen Widerstand zwischen P1A und P3A.



Bild: ifoha.com

- Hinweise** Damit diese Folien ihre optimale Wirkung bringen, ist der Abschluss den Kanten entlang entscheidend:
- Bei der meistgesehenen Montageart wird die Folie bis ca. 1 mm vor den Glasstab angebracht und rundum mit einer Silikonfuge versehen. Schwachpunkt dieser Variante ist jedoch die Ecke der Verglasung.
 - Für die beste Montageart sind die Glasstäbe zu entfernen und die Folie bis bis zur Aussenkante des Glaselements anzubringen!

² Ottocol S 670 oder Sikasil WT-480

Sicherung weiterer Bauteile

SICHERUNG VON GITTERROSTEN

Um das Einsteigen in Untergeschossen zu verhindern ist es sehr wichtig, dass Gitterroste von Lichtschächten gut gesichert werden! Im Beschlägehandel gibt es zahlreiche Systeme für alle möglichen Situationen.

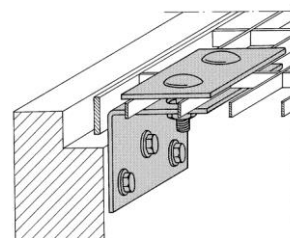
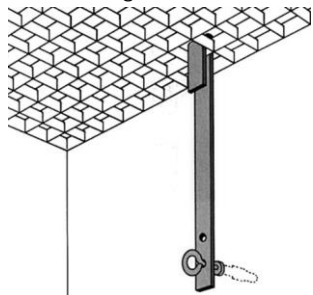


Bild: KAPO ZH

Bilder li + re: OPO Oeschger AG

Hinweis Weil die heutigen Gitterroste qualitativ oft sehr zu wünschen übriglassen, sollte von der links abgebildeten Gitterrostsicherung abgesehen und stattdessen Modelle mit stabilen Platten von oben verwendet werden.

Sicherung mit Stangensystem Alternativ können Lichtschächte auch mit einem Stangensystem wie von Quadragard gesichert und das Standardgitter wieder darübergerlegt werden.



Bild: Zaugg Schliesstechnik AG

FENSTERLADEN UND ROLLLÄDEN SICHERN

Das Sichern von bestehenden Fensterläden und Rollläden im Wohnbereich bieten nur einen geringen Schutz des Fensters. Die Sicherung der Fenster ist in jedem Fall den nachfolgend gezeigten Sicherungsmethoden vorzuziehen.

Ausserdem sollten gerade diese beiden Bauteile bei Ferienabwesenheiten NICHT verschlossen werden. Geschlossene Läden und Rollläden sind eine Einladung an potenzielle Einbrecher.

Fensterläden Sperrstangen sichern

Ältere Fensterläden mit Sperrstangen können wie folgt gesichert werden:

Die Montage von speziellen Schnäppern verhindert wirkungsvoll ein Anheben der Sperrstange von aussen und erlaubt eine Öffnung von innen ohne Schlüssel.

Alternativ können die Sperrstangen auch mit einem einfachen Vorhängeschloss gesichert werden.

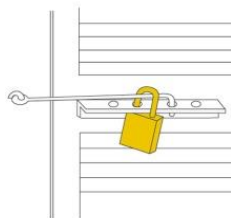


Bild: Schweizerische Kriminalprävention SKP

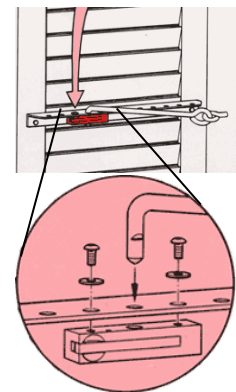


Bild: EFAG Langenthal

Rollläden gegen Hochschieben sichern

Rollläden aus Kunststoff bieten keinen Einbruchschutz, da sie in kürzester Zeit durch Zerschneiden oder Durchbrennen zerstört werden können.

Für eine minimale Einbruchhemmung sollten der Panzer aus Aluminium, Holz oder Stahl und die Führungsschienen aus Aluminium oder Stahl bestehen. Rollläden sind in der Regel ab Werk mit Sicherung gegen Hochschieben in Form von Sperrnut und Federbügel erhältlich.



Bild: OPO Oeschger AG



Bild: Jomo Germany



Bild: ASSA ABLOY

Wellenarretierung

Motorgetriebene Rollläden lassen sich, wenn überhaupt, nur ein kurzes Stück hochschieben, da der Getriebemotor die Achse blockiert. Ausgestattet mit starren Wellenverbinder zwischen Welle und Rolllädenpanzer und einem Rolllädenantrieb mit Drehmomentabschaltung, können Rollläden von aussen gar nicht hochgeschoben werden.

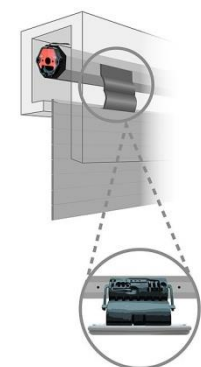


Bild: elero GmbH

NOTSCHLÜSSELKASTEN

«Verstecke» für Schlüssel wie: unter der Fussmatte, in oder unter einem Blumentopf usw. sind Einbrechern bestens vertraut. Daher sollten Schlüssel unter keinen Umständen so deponiert werden.

Dafür gibt es im Fachhandel ausgezeichnete Schlüsselkästen. Allerdings taugen nur Qualitätsprodukte etwas. Ausserdem müssen sie gut mit dem Bau verankert sein, damit man sie nicht einfach aus der Wand reissen und öffnen kann.

Sehr sicher sind beispielsweise Schlüsselrohre zum Einmauern für die Schlüsselentnahme durch die Feuerwehr. Zum Deponieren des Schlüssels z. B. für die Familie, eignen sich intelligent platzierte Schlüsseldepots von Burgwächter oder ABUS.



Bild: Paul Hug AG



Bild: Burg-Wächter KG



Bild: ABUS August Bremicker Söhne KG

Schlüsseldepots sollten am besten mit formschlüssigen Metalldübeln in der Wand verankert werden. Wird für ein Schlüsseldepot als Untergrund Holz gewählt, sind wiederum Qualitätsschrauben zu verwenden und diese korrekt vorzubohren. Eine schwalbenschwanzförmige Anordnung ist anzustreben.

Fachliteratur, Vorschriften

Normen	Klassierung von Bauteilen:	SN EN 1627, Norm SIA 343.201 Ausg. 2011
	Durchbruchhemmung statisch:	SN EN 1628, Norm SIA 343.202 Ausg. 2011
	Durchbruchhemmung dynamisch:	SN EN 1629, Norm SIA 343.203 Ausg. 2011
	Durchbruchhemmung manueller Einbruch:	SN EN 1630 (SIA-Norm 343.204) Ausg. 2011
	Durchwurf- / Durchbruchhemmung Glas:	SN EN 356, SIA 331.501 Ausgabe 2000
	Durchschusshemmung:	SN EN 1063 (SIA 331.511) Ausg. 2000
	Sprengwirkungshemmung/Explosionshemmung:	SN EN 13541 (SIA 331.502) Ausg. 2001
	Anforderungen an Alarmanlagen:Norm	SN EN 50131-1, Ausg. 2009
	Zielgruppe: Architekten und Fachplaner. (Schweizerischer Ingenieur- und Architektenverein SIA, www.sia.ch bzw. Schweizerische Normen-Vereinigung SNV, www.snv.ch)	

Infoplattformen Weiterreichende Informationen zum Einbruchschutz sind auf folgenden Websites zu finden:

Broschüren ▪ Sicheres Wohnen Schweiz SWS, www.sicheres-wohnen-schweiz.ch.

Bildungsangebote ▪ Schweizerischen Kriminalprävention SKP, www.skppsc.ch



Broschüren für den Kunden

- «Riegel vor!» von der Schweizerischen Kriminalprävention SKP, (als Download unter www.skppsc.ch → Downloads → Broschüren + Faltblätter)
- «Gegen Einbruch kann man sich schützen» vom Verein Sicheres Wohnen Schweiz SWS, (als Download unter www.sicheres-wohnen-schweiz.ch → Einbruchschutz)

Weiterbildungsangebote für den Schreiner

- Sicherheitsberater SWS vom Verein Sicheres Wohnen Schweiz SWS, in Zusammenarbeit mit der Berner Fachhochschule BFH-AHB und der Höheren Fachschule Bürgenstock HFB, Anmeldung unter www.hfb.ch → Seminare Planung/Technik → Sicherheitsberater SWS (Basismodul, Aufbaumodul, Beratermodul)

Titelbild Kantonspolizei Bern, www.police.be.ch

VSSM | Verband Schweizerischer
Schreinermeister
und Möbelfabrikanten

Oberwiesenstrasse 2
8304 Wallisellen
Telefon 044 267 81 00
www.vssm.ch