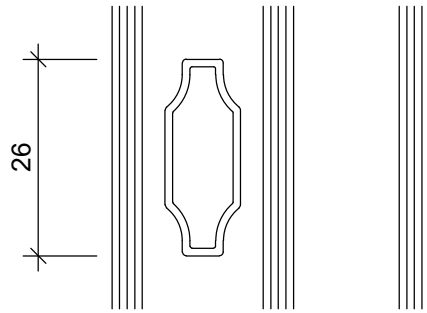
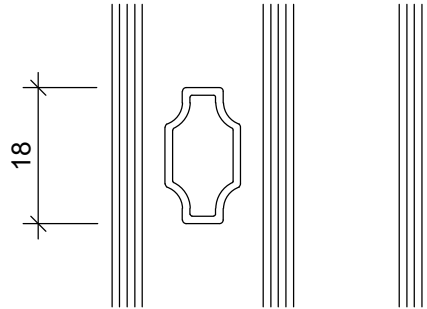


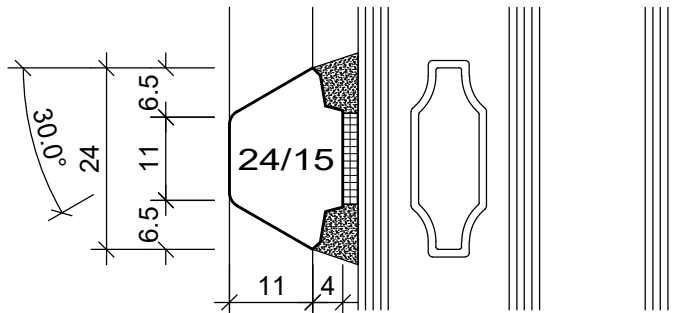
Variante A



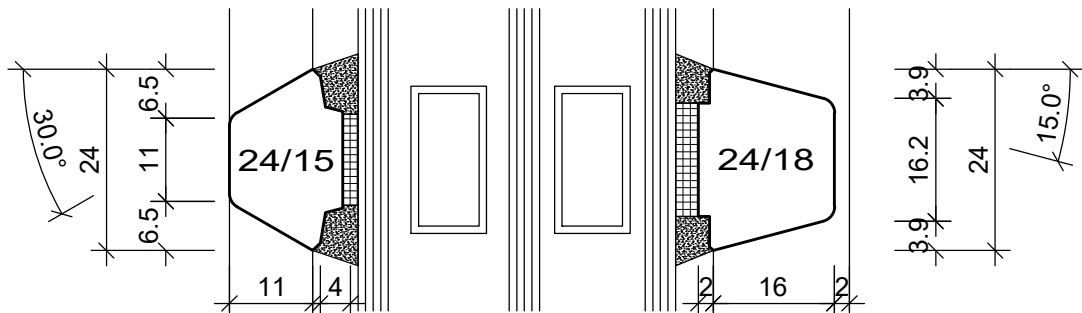
Variante B



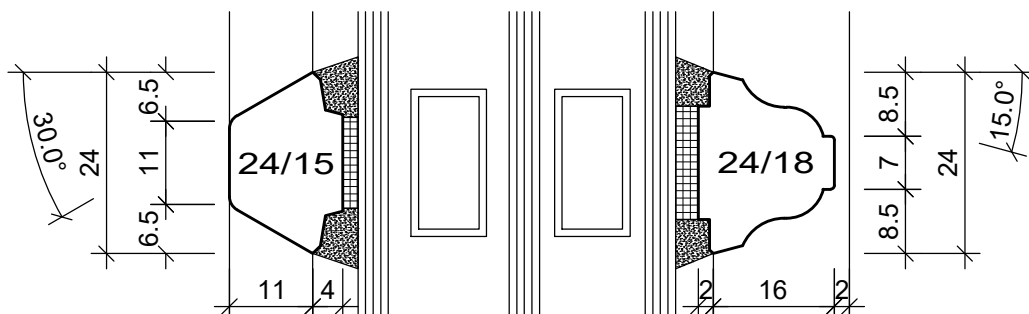
Variante C



Variante D



Variante BS



BS Fenster- und Türenbau AG Rigistrasse 11 6210 Sursee Fon / Fax 041 925 11 50 / 51 www.bs-fensterbau.ch	Sprossen		©	
	IV 2016_68-78		Datum: 24.06.2016 Rev.:	Mst.: 1:1 Gez.: StF
	Holzfenster	Plan: Sp1	Pos.:	