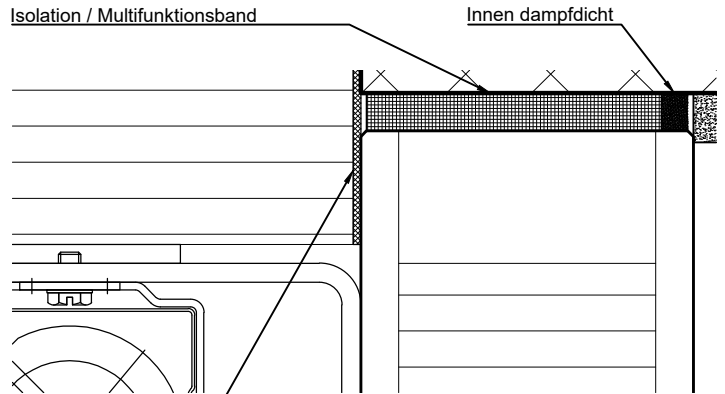
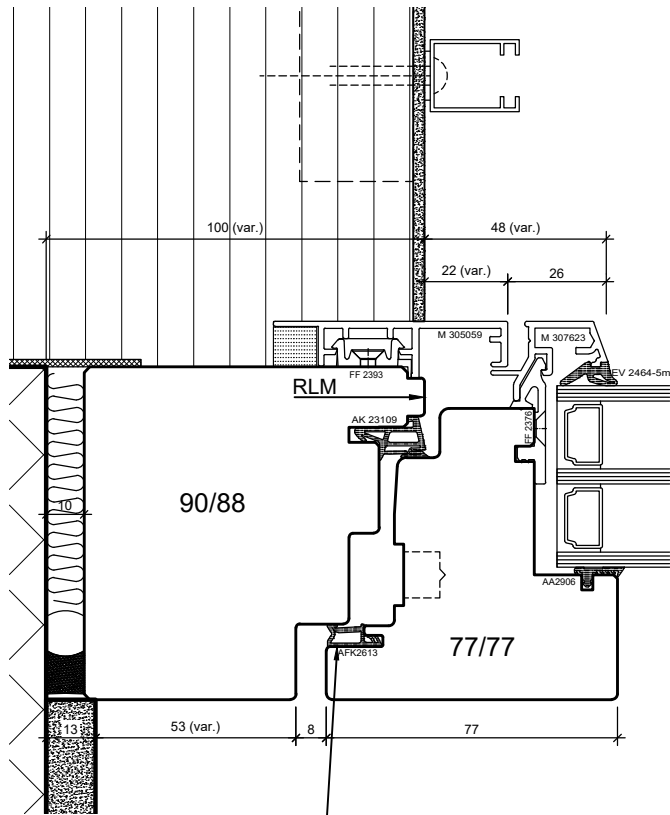


- Offerierte Variante
- Optionale Variante

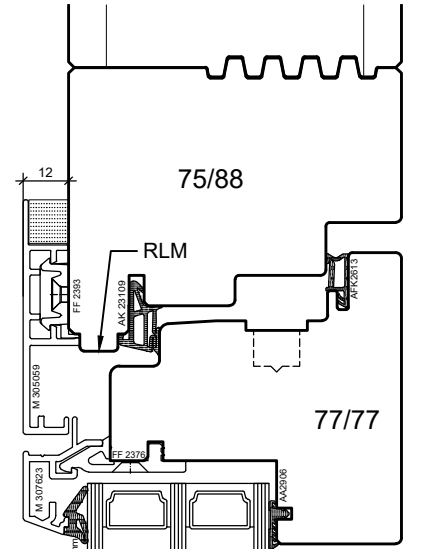
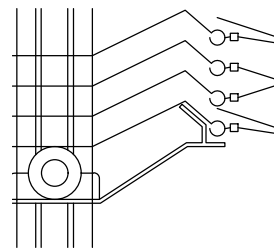
- Im Einheitspreis gerechnet
- separate Pos. gerechnet
- Optional als Per Position

- Im Einheitspreis gerechnet
- separate Pos. gerechnet
- Optional als Per Position

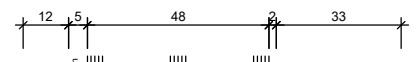


Aussen winddicht und wasserabweisend

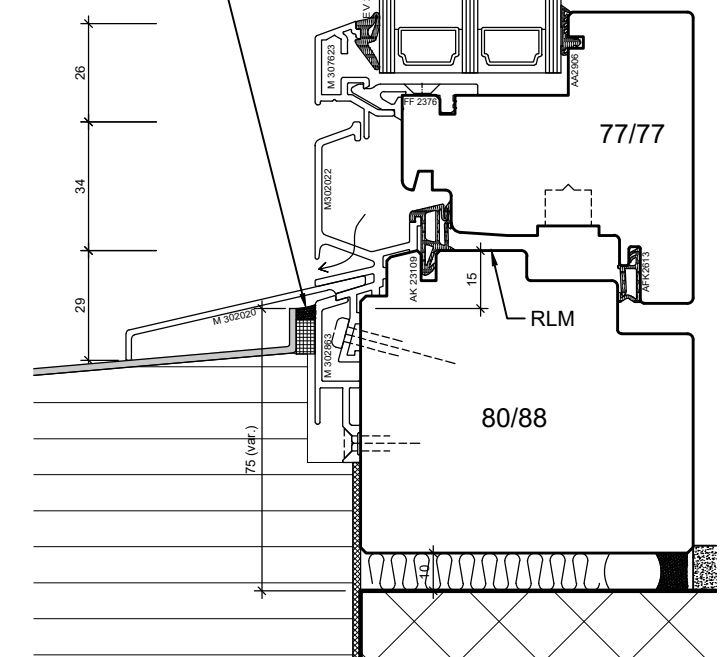
- Im Einheitspreis gerechnet
- separate Pos. gerechnet
- Optional als Per Position



- Im Einheitspreis gerechnet
- separate Pos. gerechnet
- Optional als Per Position
- bauseits

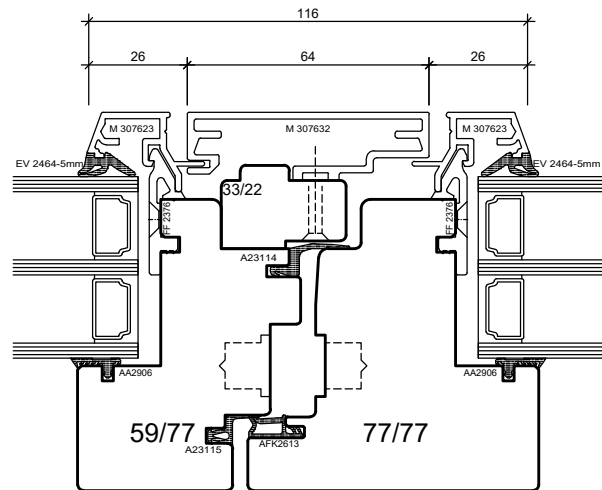


Kittfuge bei Fensterbank



Überschlagsdichtung im Flügel

- Im Einheitspreis gerechnet
- separate Pos. gerechnet
- Optional als Per Position



- 35 mm Rahmenmetall (RM) geschraubt
- 35 mm RM mit Rahmenverbreiterung (RV) 68 mm
- 62 mm RM auf Kunststoffklips
- 92 mm RM mit RV 68 mm

BS Fenster- und Türenbau AG Rigistrasse 11 6210 Sursee Telefon 041 925 11 50 www.bs-sursee.ch	Standarddetail Neubau mit 3-Ebenen Abdichtung		Datum: 29.11.2021 Rev.: Pos.:	Mst.: 1:2 Gez.: Stl
	Vision 3000 T1_68-77 FBB			
	Holz-Metall	Plan: 01		