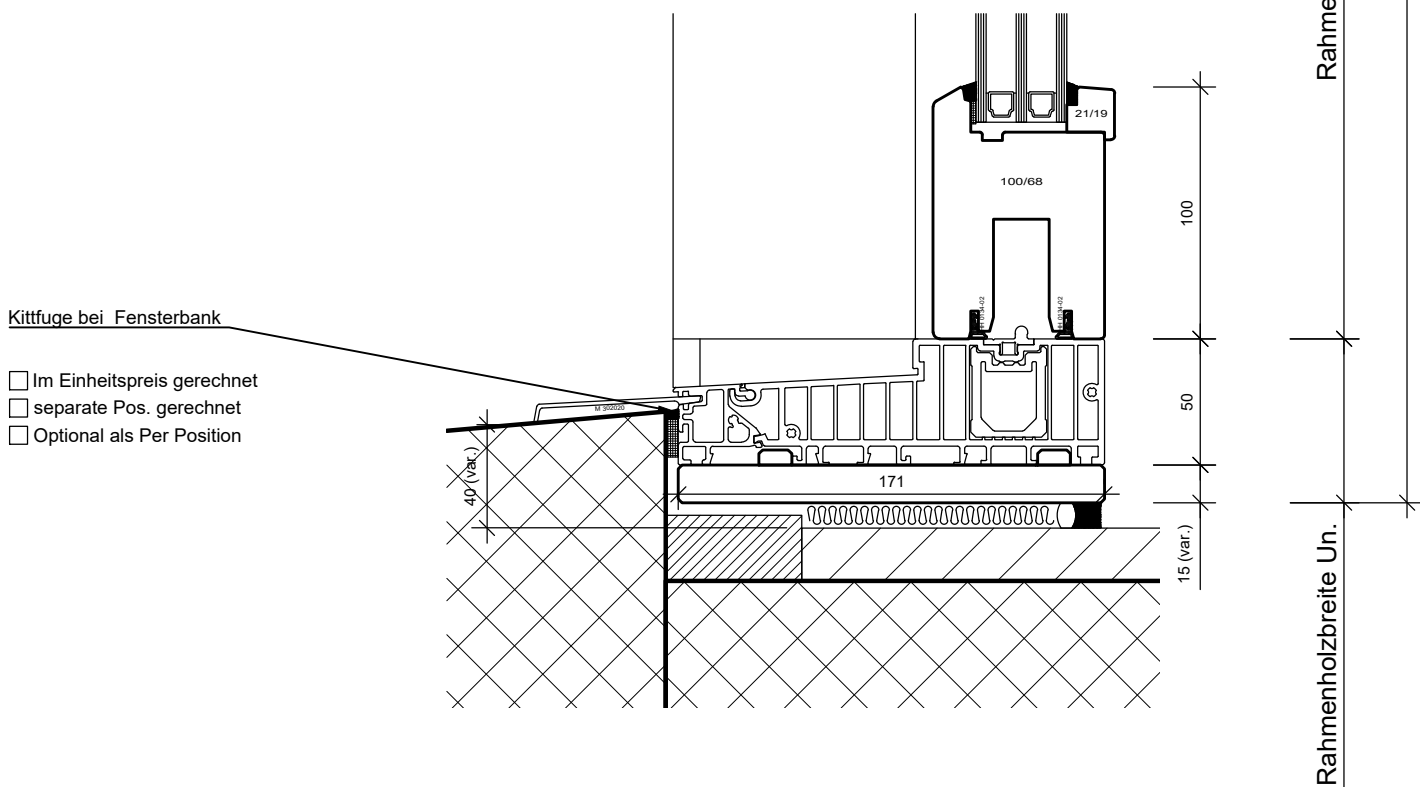
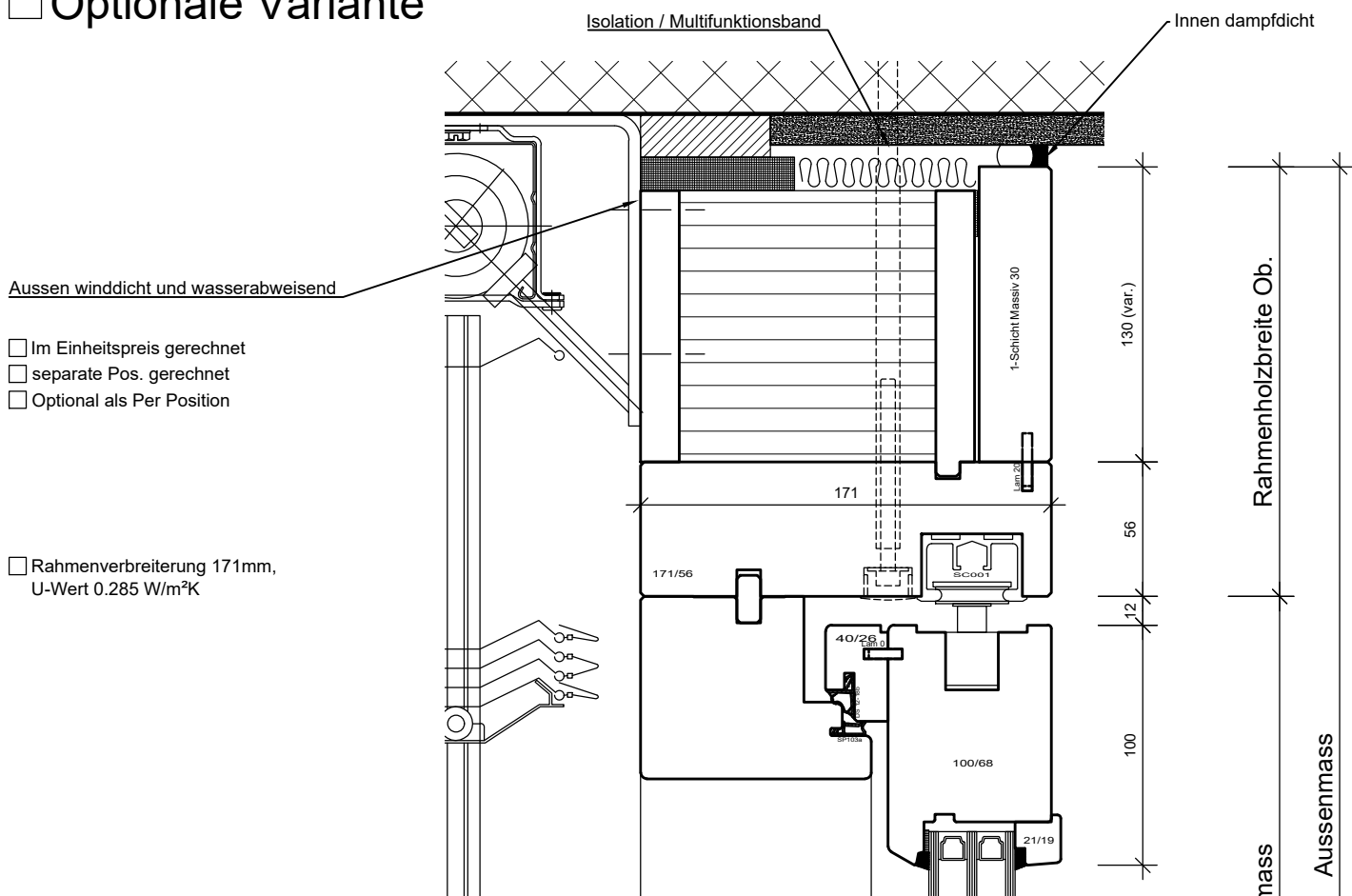


Offerierte Variante
 Optionale Variante

Im Einheitspreis gerechnet
 separate Pos. gerechnet
 Optional als Per Position

Im Einheitspreis gerechnet
 separate Pos. gerechnet
 Optional als Per Position



BS Fenster- und Türenbau AG Rigistrasse 11 6210 Sursee Fon / Fax 041 925 11 50 / 51 www.bs-fensterbau.ch	Standarddetail Umbau mit 3-Ebenen Abdichtung ©	
	IV 2016 HST	Datum: 24.11.2016 Mst.: 1:3 Rev.: Gez.: Stl
Holz-HST	Plan: 01	Pos.: